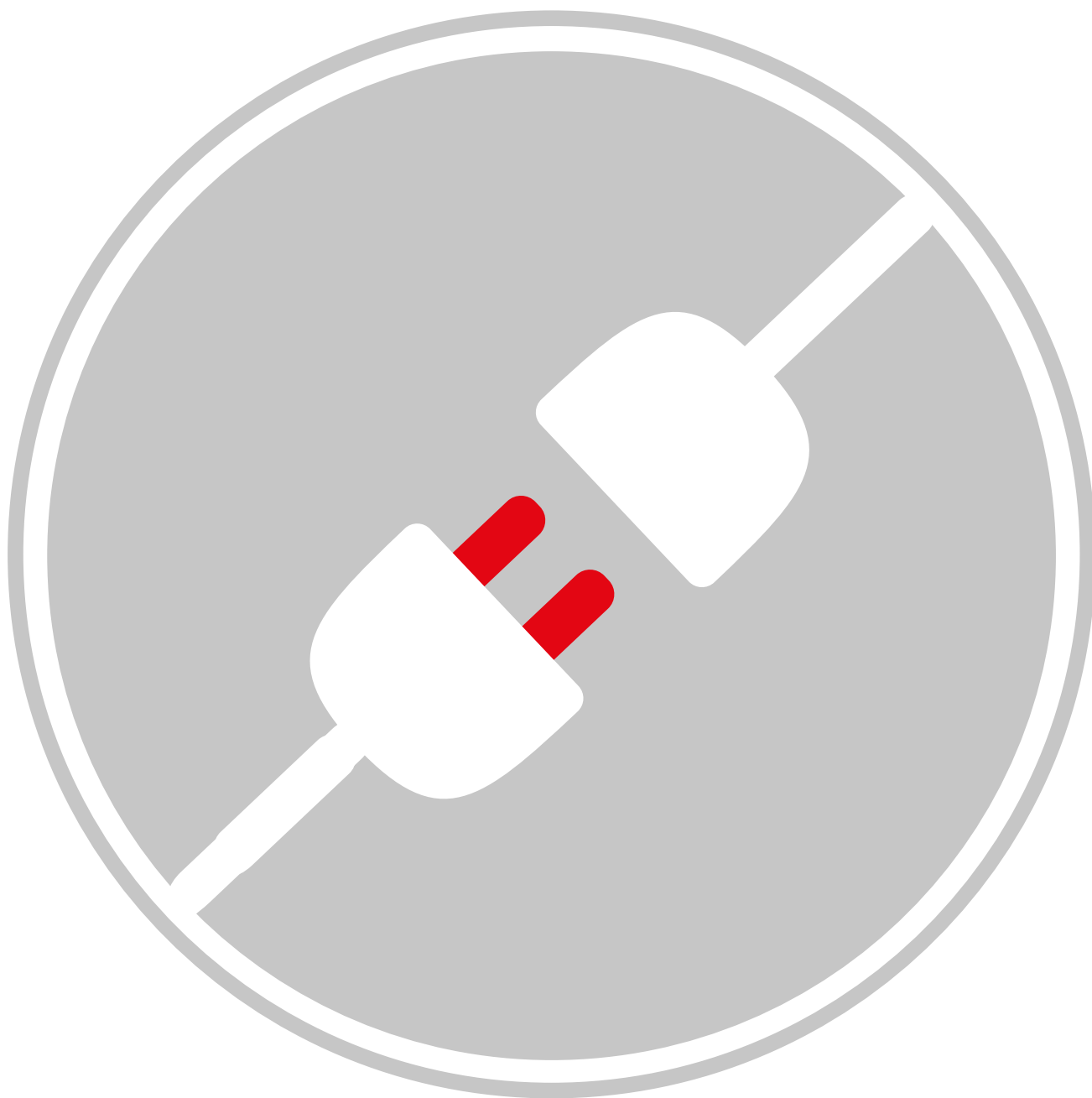




# Anschlussanleitung

## Lüftungsgerät

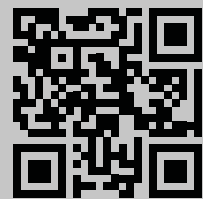
Elektronik und Regelung





## Dokumentation zu Ihrem Gerät

1. Besuchen Sie *docs.ivprodukt.com* (Bestellportal) oder scannen Sie den QR-Code.
2. Geben Sie Ihre Auftragsnummer ein.
3. Auf die ENTER drücken oder auf Suchen klicken.
4. Ihre Bestellung auswählen.



Auftragsportal

### ***Fehlt Dokumentation?***

Siehe Informationen im Abschnitt  
"Dokumentation zu Ihrem Gerät", Seite 2.

## INHALTSVERZEICHNIS

<b>1</b>	<b>SICHERHEIT</b> .....	<b>5</b>
1.1	Bestimmungsgemäßer Einsatz.....	5
1.2	Nicht bestimmungsgemäße Verwendung .....	5
1.3	Allgemeine Sicherheit.....	5
1.4	Aufbau von Warnhinweisen .....	6
1.5	Allgemeine Warnhinweise .....	6
1.6	Schilder am Gerät .....	6
1.6.1	Sicherheitszeichen, Schilder am Gerät .....	6
1.6.2	Datenplaketten.....	7
1.7	Produkthaftung .....	7
1.8	Nach der Lebensdauer des Produkts .....	7
<b>2</b>	<b>ALLGEMEINE INFORMATIONEN</b> .....	<b>8</b>
2.1	Dokumentation und Support.....	8
2.2	Informationshinweis, nicht sicherheitsbezogen .....	8
2.3	Ersatzteile .....	8
2.4	Begriffe und Abkürzungen im Handbuch .....	8
2.5	Symbole auf Zeichnungen und im Handbuch .....	8
2.6	Plaketten/Kennzeichnungen am Gerät .....	9
<b>3</b>	<b>BESCHREIBUNG DES GERÄTS</b> .....	<b>10</b>
3.1	Geräteausführung .....	10
3.2	Ausrichtung der Geräteseiten/-teile.....	10
3.3	Snap-Stecker.....	10
3.3.1	Snap-Stecker, Signaleinspeisung .....	10
3.3.2	Snap-Stecker, Stromzufuhr.....	10
<b>4</b>	<b>REGELUNG</b> .....	<b>11</b>
4.1	Flexomix.....	11
4.2	Envistar Flex, Envistar Top, Envistar Compact, EcoHeater .....	11
4.3	Kabelpläne und Zeichnungen .....	12
4.4	Gerät mit Regelung.....	12
4.4.1	Sicherung, Stromzufuhr, Sicherheitsschalter .....	12
4.4.2	Gerät mit Regelung MX.....	13
4.4.3	Gerät mit Regelung UC.....	13
4.4.4	Gerät mit Regelung MK.....	13
4.4.5	Gerät mit Regelung HS .....	13
4.4.6	Gerät mit Regelung US .....	13

# Anschlussanleitung Lüftungsgerät

---

<b>5</b>	<b>ELEKTRISCHER ANSCHLUSS .....</b>	<b>14</b>
5.1	<b>Ventilator.....</b>	<b>14</b>
5.2	<b>Rotierender Wärmetauscher.....</b>	<b>14</b>
5.2.1	Anschluss Rotorantrieb.....	15
5.3	<b>Kreuzstrom-Wärmetauscher .....</b>	<b>15</b>
5.4	<b>Gegenstromwärmetauscher mit Entfrostechnologie (ODS) .....</b>	<b>15</b>
5.5	<b>Gegenstromwärmetauscher mit Einfrierschutz (BYP).....</b>	<b>15</b>
5.6	<b>Kreislaufverbundwärmetauscher .....</b>	<b>16</b>
5.7	<b>Reversible Wärmepumpe und Kältemaschine .....</b>	<b>16</b>
5.8	<b>Luftherhitzer Elektro .....</b>	<b>17</b>
5.8.1	Anschluss Luftherhitzer Elektro.....	17
5.9	<b>Evaporativer Befeuchter.....</b>	<b>17</b>
5.10	<b>Klappenstellantrieb.....</b>	<b>18</b>
5.11	<b>Ventilstellantrieb.....</b>	<b>18</b>
5.12	<b>Temperatursensor.....</b>	<b>18</b>
5.13	<b>Drucksensor .....</b>	<b>18</b>
5.14	<b>Sonstige Sensoren.....</b>	<b>19</b>
5.15	<b>LED-Beleuchtung im Gerät (Zubehör).....</b>	<b>19</b>
5.16	<b>Ventilatoranschluss bei Auslieferung des Ventilators .....</b>	<b>19</b>

## 1 SICHERHEIT

Dieser Abschnitt behandelt wichtige Sicherheitsaspekte bei der Installation von Elektronik und Regelung, um für Sicherheit zu sensibilisieren sowie Verletzungen, Schäden im Umfeld und am Gerät zu vermeiden. Informationen zur Inbetriebnahme des Geräts finden Sie unter Betrieb und Wartung für das jeweilige Gerät oder Geräteteil.



- Dieses Handbuch enthält wichtige Anweisungen. Lesen Sie die Anweisungen sorgfältig durch und befolgen Sie sie.
- Achten Sie besonders auf Warn- und Informationshinweise sowie die Kennzeichnung am Produkt.
- Bewahren Sie das Handbuch zum künftigen Nachschlagen auf.

00177

### 1.1 Bestimmungsgemäßer Einsatz

#### Bestimmungsgemäße Verwendung

Das Produkt ist als Lüftungsgerät zur Komfortlüftung in Gebäuden vorgesehen.

#### Vorgesehene Benutzer

Der Inhalt dieses Handbuchs richtet sich an qualifizierte Elektriker, die Elektronik und Regelungen installieren und das Gerät elektrisch anschließen.

### 1.2 Nicht bestimmungsgemäße Verwendung

Ohne ausdrückliche Genehmigung von IV Produkt ist jeder andere Einsatz, der nicht unter Bestimmungsgemäße Verwendung angegeben ist, untersagt. Das Gerät ist nicht für den Einsatz oder die Installation in einer explosionsgefährdeten Umgebung zugelassen.

### 1.3 Allgemeine Sicherheit



#### WARNUNG!

#### Gefahr lebensbedrohlicher oder schwerer Verletzungen.

*Elektrische Spannung kann zu Stromschlägen, Verbrennungen oder zum Tod führen. Das Produkt darf während der Montage nicht unter Spannung gesetzt werden.*

- Elektrische Anschluss- und elektrotechnische Arbeiten dürfen nur von einer qualifizierten Elektrofachkraft durchgeführt werden.
- Informationen zur Inbetriebnahme des Gerätes finden Sie unter Betrieb und Wartung des Gerätes im Auftragsportal von IV Produkt.

00176

Die Nichtbeachtung der Sicherheitsvorschriften kann zu Verletzungen oder Schäden am Lüftungsgerät führen. Um Verletzungen sowie Schäden im Umfeld oder am Gerät zu vermeiden:

- Landesweite und örtliche Gesetze/Vorschriften für sicheres Arbeiten befolgen, beispielsweise Absturzsicherung bei Arbeiten in großen Höhen.
- Keine weite Kleidung oder Schmuck tragen, die in das Gerät eingezogen werden können.
- Nicht auf das Gerät steigen/klettern.
- Geeignetes Werkzeug verwenden.
- Geeignete persönliche Schutzausrüstung verwenden.
- Kennzeichnungen am Gerät beachten: Produktschilder, Hinweis- und Warnaufkleber.



# Anschlussanleitung Lüftungsgerät

## Persönliche Schutzausrüstung

Persönliche Schutzausrüstung ist immer ausgehend von den am Arbeitsplatz vorhandenen Gefahren zu verwenden. Es sind beispielsweise Sicherheitsschuhe mit Stahlkappe, Gehörschutz, Schutzhelm, Handschuhe, Schutzbrille, den Körper bedeckende Kleidung, Schutzoverall, Mundschutz/Gesichtsmaske und/oder Absturzsicherung anzuwenden, wenn die Arbeit und das Arbeitsumfeld dies erfordern.

## 1.4 Aufbau von Warnhinweisen

Warnhinweise in der Anleitung warnen vor Gefahren bei der Bedienung und Montage des Produkts. Die Anweisungen in den Warnhinweisen sorgfältig befolgen.



Das Warnsymbol zeigt an, dass eine Gefahr besteht.

**WARNUNG!** weist auf eine potenzielle Gefahr hin, die, wenn sie nicht vermieden wird, **lebensbedrohliche oder ernste** Situationen verursachen kann, die zum Tod oder zu Verletzungen führen können.

**VORSICHT!** weist auf eine potenzielle Gefahr hin, die, wenn sie nicht vermieden wird, **Sachschäden** am Produkt oder im Umfeld sowie eine Beeinträchtigung der Funktionalität des Produkts verursachen kann.

„**Gefahr von xxxxxx.**“ gibt die Gefahr als kurzen Warnhinweis an.

*Die kursiv gedruckte Beschreibung enthält detailliertere Informationen darüber, worin die Gefahr besteht.*

- Die Punkte geben an, wie der Benutzer Schäden vermeidet.

## 1.5 Allgemeine Warnhinweise



### **WARNUNG!**

#### **Gefahr lebensbedrohlicher oder schwerer Verletzungen.**

*Elektrische Spannung kann zu Stromschlägen, Verbrennungen oder zum Tod führen. Das Produkt darf während der Montage nicht unter Spannung gesetzt werden.*

- Elektrische Anschluss- und elektrotechnische Arbeiten dürfen nur von einer qualifizierten Elektrofachkraft durchgeführt werden.
- Informationen zur Inbetriebnahme des Gerätes finden Sie unter Betrieb und Wartung des Gerätes im Auftragsportal von IV Produkt.

00176

## 1.6 Schilder am Gerät

### 1.6.1 Sicherheitszeichen, Schilder am Gerät

Schilder und Aufkleber frei von Schmutz halten. Verlorene, beschädigte oder nicht lesbare Schilder und Aufkleber am Gerät ersetzen. Wenden Sie sich für Ersatzaufkleber an IV Produkt, geben Sie bitte die Artikelnummer an.

## 1.6.2 Datenplaketten

Das Gerät sowie die ggf. zugehörige Kältemaschine sind an der Vorderseite mit einer Datenplakette versehen. Die Datenplakette dient unter anderem zur Identifizierung des Produktes.

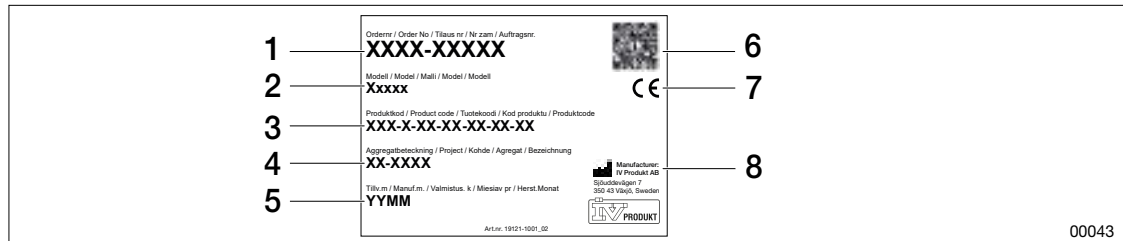


Abbildung: Beispielabbildung Datenplakette Gerät

- |                       |                      |
|-----------------------|----------------------|
| 1. Auftragsnummer     | 5. Herstellungsort   |
| 2. Produktname/Modell | 6. Herstellungsdatum |
| 3. Produktcode        | 7. QR-Code           |
| 4. Gerätebezeichnung  |                      |

## 1.7 Produkthaftung



### CE-Kennzeichnung

Das Lüftungsgerät ist CE-gekennzeichnet und erfüllt die Anforderungen der in der Konformitätserklärung angegebenen Richtlinien und Normen. Die Kennzeichnung bezieht sich auf das Gerät in der Ausführung, in der es geliefert wurde, sofern es gemäß den Anweisungen von IV Produkt montiert und in Betrieb genommen wurde. Die Erklärung gilt nicht für Geräte, die verändert wurden, für nachträglich hinzugefügte Bauteile oder die restlichen Anlagen, in die das Gerät eingebaut sein kann. Das Gerät darf erst in Betrieb genommen werden, wenn die Anlage, in die es eingebaut ist, die Anforderungen für die CE-Kennzeichnung erfüllt.

Die EU-Konformitätserklärung ist auf [im Auftragsportal von IV Produkt verfügbar](#). Siehe "[Dokumentation zu Ihrem Gerät](#)", Seite 2.

### Hersteller

Das Lüftungsgerät wurde hergestellt von:

IV Produkt AB, Sjöuddevägen 7, S-350 43 VÄXJÖ

### Garantie

Für eine ordnungsgemäße Funktion und die Gültigkeit der Garantie müssen diese Anweisungen befolgt werden und die Inbetriebnahme muss ordnungsgemäß durchgeführt werden, siehe Betrieb und Wartung für das jeweilige Gerät.

### Ausschluss

Unsere laufende Produktentwicklung kann Änderungen ohne Vorankündigung bedingen.

## 1.8 Nach der Lebensdauer des Produkts

Informationen zur Demontage und Entsorgung von Lüftungsgeräten sind „Betrieb und Wartung“ zu entnehmen.



## 2 ALLGEMEINE INFORMATIONEN

### 2.1 Dokumentation und Support

Die Dokumentation für Ihr Gerät finden Sie im Bestellportal. Siehe "[Dokumentation zu Ihrem Gerät](#)", Seite 2.

Es kann bis zu zwei Wochen dauern, bis die gesamte Dokumentation im Bestellportal verfügbar ist. Der Text „Dokumentation in Bearbeitung“ wird angezeigt, bis die Dokumentation abgeschlossen ist. Bei fehlender oder fehlerhafter Dokumentation wenden Sie sich bitte an DU/Dokumentation. Für weitere Unterstützung wenden Sie sich bitte an die Abteilung, die für den Vorgang zuständig ist. Die Kontaktdaten sind der Rückseite des Handbuchs zu entnehmen.

### 2.2 Informationshinweis, nicht sicherheitsbezogen



Ein von einem Informationstext begleitetes Symbol macht auf besondere Situationen aufmerksam und gibt Hinweise und Empfehlungen.

00182

### 2.3 Ersatzteile

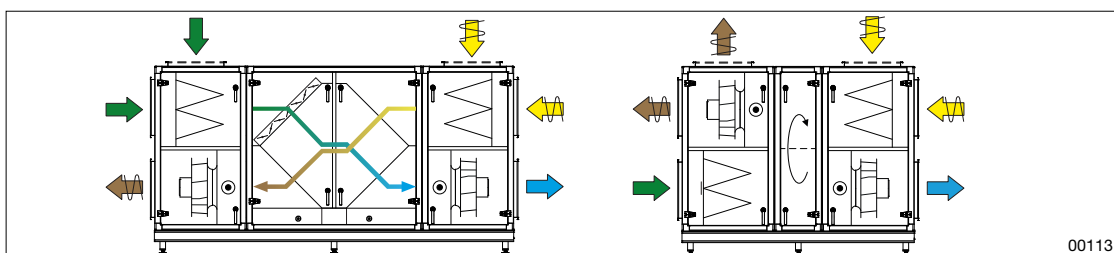
Die Ersatzteilliste finden Sie im Bestellportal. Bestellen Sie Ersatzteile und Zubehör bei IV Produkt. Die Kontaktdaten sind der Rückseite Handbuchs zu entnehmen. Bei der Kontaktaufnahme die Bestellnummer und die Gerätebezeichnung auf der Datenplakette am Gerät angeben.

### 2.4 Begriffe und Abkürzungen im Handbuch

**Blockausführung**      Geräte werden als einzelne Geräteteile geliefert.

**Komplettausführung**      Das Gerät wird als Einheit vormontiert geliefert.

### 2.5 Symbole auf Zeichnungen und im Handbuch



00113

Abbildung: Beispiel Aufstellungszeichnung



Außenluft



Abluft



Zuluft



Fortluft

	Ventilator		Filter
	Absperrklappe		Trimmklappe
	Kühlregister Wasser		Heizregister Wasser
	Heizregister Elektro		Schalldämpfer
	Rotierender Wärmetauscher		Kreuzstrom-Wärmetauscher
	Gegenstromwärmetauscher		Kompressor
	Kältemaschine		Snap-Stecker
	Mediateil		

## 2.6 Plaketten/Kennzeichnungen am Gerät

Alle Teile sind mit Aufklebern gekennzeichnet, die zeigen, welche Funktion das jeweilige Teil hat.

	Filter		Rauchgas-Bypass
	Rotierender Wärmetauscher		Luftwender
	Plattenwärmetauscher		Rauchgas-Bypass von oben
	Ventilator		Medien
	Luftkühler, Flüssigkeit		Leer
	Lufterhitzer, Flüssigkeit		Luftbefeuchter
	Lufterhitzer Elektro		Winkel
	Jalousieklappe		Inspektionsteil
	Schalldämpfer		Temperatursensor
			Masse



## 3 BESCHREIBUNG DES GERÄTS

### 3.1 Geräteausführung

Das Gerät wird mit oder ohne Steuer- und Regelungstechnik geliefert. Siehe "4 REGELUNG", Seite 11.

### 3.2 Ausrichtung der Geräteseiten/-teile

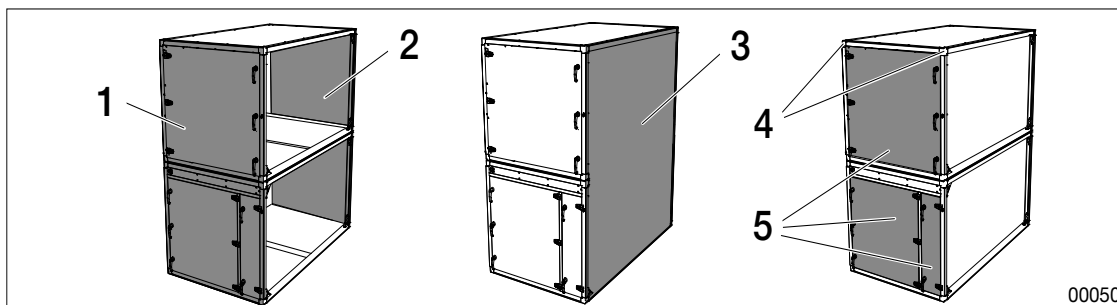


Abbildung: Geräteteile

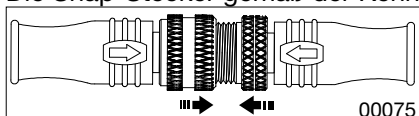
- |                     |            |
|---------------------|------------|
| 1. Inspektionsseite | 4. Winkel  |
| 2. Rückseite        | 5. Klappen |
| 3. Giebelseite      |            |

### 3.3 Snap-Stecker

Snap-Stecker, die miteinander zu verbinden sind, tragen dieselbe Kennzeichnung.

#### 3.3.1 Snap-Stecker, Signaleinspeisung

1. Die Snap-Stecker gemäß der Kennzeichnung zusammenstecken (Pfeile o. Ä.).

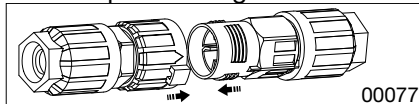


2. So fest wie möglich von Hand zusammenschrauben.

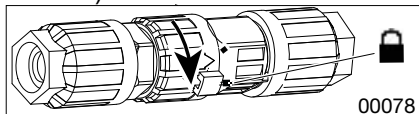


#### 3.3.2 Snap-Stecker, Stromzufuhr

1. Den Snap-Stecker gemäß der Kennzeichnung (Pfeilen, Strichen o. Ä.) zusammenstecken.



2. Den Pfeil auf der weißen Manschette zur Kennzeichnung „geschlossen“ (Vorhängeschloss) drehen.



## 4 REGELUNG



### WARNUNG!

#### Gefahr lebensbedrohlicher oder schwerer Verletzungen.

Elektrische Spannung kann zu Stromschlägen, Verbrennungen oder zum Tod führen. Das Produkt darf während der Montage nicht unter Spannung gesetzt werden.

- Elektrische Anschluss- und elektrotechnische Arbeiten dürfen nur von einer qualifizierten Elektrofachkraft durchgeführt werden.
- Informationen zur Inbetriebnahme des Gerätes finden Sie unter Betrieb und Wartung des Gerätes im Auftragsportal von IV Produkt.

00176

IV Produkt liefert Regelungen für die Geräteserien Envistar Flex, Envistar Top und Envistar Compact. Bei der Lieferung ist die Geräteserie Flexomix ohne Regelung.

Weitere Hinweise und verfügbare Optionen für Regelungen für die Geräteserien Envistar Flex, Envistar Top und Envistar Compact finden Sie unter "[4.2 Envistar Flex, Envistar Top, Envistar Compact, EcoHeater](#)", [Seite 11](#). Informationen zu Flexomix finden Sie unter "[4.1 Flexomix](#)", [Seite 11](#). Wichtige Produktdaten und die Geräteerkennung finden Sie auf der Datenplakette am jeweiligen Geräteteil.

### 4.1 Flexomix

Flexomix ist bei der Lieferung ohne Regelung und Stromanschluss. Der Kunde übernimmt den Anschluss des Geräts an eine geeignete Regelung und ist dafür verantwortlich, dass das Gerät nach dem Anschluss in seiner Gesamtheit als vollständige Maschine die geltenden Anforderungen an die CE-Kennzeichnung erfüllt.

Ergänzende Informationen zum elektrischen Anschluss entnehmen Sie bitte "[5 ELEKTRISCHER ANSCHLUSS](#)", [Seite 14](#) und den auftragspezifischen Informationen zu Betrieb und Wartung im [Auftragsportal von IV Produkt](#), "[Dokumentation zu Ihrem Gerät](#)", [Seite 2](#).

### 4.2 Envistar Flex, Envistar Top, Envistar Compact, EcoHeater

MX	Das Gerät wird mit fertigem internem elektrischem Anschluss und komplett integrierter Regelung geliefert.
UC	Bei der Lieferung ist das Gerät ohne Prozesseinheit, verfügt jedoch über Ventilatoren, Wärmetauscher, Sensor und Klappenstellantrieb, die elektrisch an eine Klemme angeschlossen sind. Die Klemme befindet sich im Schaltschrank/Mediateil. Ventilatoren und Wärmetauscher sind intern gesichert.
MK	Das Gerät wird mit Ventilatoren und Wärmetauscher geliefert, die elektrisch an eine Klemme angeschlossen sind. Bei Geräteausführungen von Envistar Top und Envistar Compact, Größe 04, 06 und 10 sind die Klemmen im Mediateil angeordnet. Bei Geräten in Ausführung für Außenaufstellung sind die Klemmen im Ventilatorteil/Mediateil angeordnet. Bei anderen Geräten sind die Klemmen extern am jeweiligen Geräteteil angeordnet.
HS	Bei der Lieferung ist das Gerät ohne Regelung und Stromanschluss, verfügt aber über eine Entfrostsautomatik für den Wärmetauscher.
US	Bei der Lieferung ist das Gerät ohne Regelung und Stromanschluss.



# Anschlussanleitung Lüftungsgerät

## 4.3 Kabelpläne und Zeichnungen

Aktuelle (auftragspezifische) Zeichnungen und Steuerungsdiagramme können [im Auftragsportal von IV Produkt](#), "[Dokumentation zu Ihrem Gerät](#)", [Seite 2](#) abgerufen werden.

## 4.4 Gerät mit Regelung

Den elektrischen Anschluss eines Geräts entnehmen Sie bitte dem Kabelplan im [Auftragsportal von IV Produkt](#), "[Dokumentation zu Ihrem Gerät](#)", [Seite 2](#).

### 4.4.1 Sicherung, Stromzufuhr, Sicherheitsschalter



Es sollten keine FI-Schutzschalter verbaut werden, wenn das Gerät über einen integrierten Frequenzumformer verfügt. Wird trotzdem ein FI-Schutzschalter verwendet, wird eine Ausführung für 300 mA, Typ B, empfohlen, die sich speziell für Frequenzumformer eignet. Der FI-Schutzschalter dient in diesem Fall als Brandschutz, nicht als Personenschutz.

Die empfohlene Größe der Sicherung gemäß Steuerungsdiagramm und Technischen Daten bezieht sich auf Sicherungen mit C-Charakteristik. Die folgenden Tabellen zeigen die Anforderungen an die Stromzufuhren für die Geräteserien sowie, ob Sicherheitsschalter mitgeliefert werden. In Fällen, in denen Geräte ohne Sicherheitsschalter geliefert werden, müssen die Geräte immer mit den erforderlichen Sicherheitsschaltern vervollständigt werden.

Envistar Flex	MX	UC	MK	HS	US
Sicherheitsschalter am/im Steuerungskasten <sup>1</sup> montiert	√	√	-	-	-
Eine Stromzufuhr pro Gerät <sup>2</sup>	-	-	-	-	-
Mehrere Stromzufuhren pro Gerät <sup>3</sup>	√	√	√	√	√

Envistar Top	MX	UC	MK	HS	US
Sicherheitsschalter am/im Steuerungskasten <sup>1</sup> montiert	-	-	-	-	-
Eine Stromzufuhr pro Gerät <sup>2, 4</sup>	√	√	-	-	-
Mehrere Stromzufuhren pro Gerät <sup>3</sup>	-	-	√	√	√

Envistar Compact	MX	UC	MK	HS	US
Sicherheitsschalter am/im Steuerungskasten <sup>1</sup> montiert	-	-	-	-	-
Eine Stromzufuhr pro Gerät	-	-	-	-	-
Mehrere Stromzufuhren pro Gerät <sup>3</sup>	√	√	√	√	√

EcoHeater	MX	UC	MK	HS	US
Sicherheitsschalter am Steuerungskasten <sup>1</sup> montiert	√	NA	NA	NA	NA

1. Wurde das Gerät ohne Sicherheitsschalter bestellt, ist der Kunde für die erforderliche Anzahl an Sicherheitsschaltern, für den Anschluss, die Montage und Sicherung verantwortlich. Sicherheitsschalter sind optional zu Envistar Top und Envistar Compact (MX, UC) erhältlich.
2. Das Gerät verfügt über eine gemeinsame Stromzufuhr, die alle Funktionen des Geräts speist.

3. Das Gerät verfügt je nach Konfiguration über mehrere Stromzufuhren. MX, UC: Die Grundfunktionen des Geräts in Form von Ventilatoren, Wärmetauschern und Regelungen haben eine gemeinsame Stromzufuhr. MK, HS, US: Jedes Geräteteil wird über eine separate Stromzufuhr angeschlossen. Kältemaschine, Wärmepumpe und Lufterhitzer Elektro benötigen jeweils ihre eigene Stromzufuhr. Für 230 V ist ein Lufterhitzer Elektro in Spezialausführung oder ein Transformator erforderlich.
4. Envistar Top sind in Spezialausführungen erhältlich, die separate Stromzufuhren erfordern (z. B., wenn die Anforderung einer allpoligen Trennung vorliegt).

## 4.4.2 Gerät mit Regelung MX

### Gerät in Komplettausführung

Bei dem Gerät ist eine komplett integrierte Regelung intern elektrisch angeschlossen.

### Gerät in Blockausführung

Nach der Montage ist das Gerät mit Snap-Steckern zu verbinden, "[3.3 Snap-Stecker](#)", [Seite 10](#).

## 4.4.3 Gerät mit Regelung UC

Bei der Lieferung ist das Gerät ohne Prozesseinheit, verfügt jedoch über Ventilatoren, Wärmetauscher, Sensor und Klappenstellantrieb, die im Steuerungskasten/Mediateil elektrisch an eine Klemmleiste angeschlossen sind. Ventilatoren und Wärmetauscher sind intern gesichert.

Ein Gerät in Blockausführung ist nach der Montage mit Snap-Steckern zu verbinden, "[3.3 Snap-Stecker](#)", [Seite 10](#).

## 4.4.4 Gerät mit Regelung MK

Das Gerät wird mit Ventilatoren und Wärmetauscher geliefert, die elektrisch an eine Klemme angeschlossen sind.

Bei Envistar Top und Envistar Compact, Größe 04, 06 und 10, in Komplettausführung sind die Klemmen im Mediateil angeordnet.

Bei anderen Geräten sind die Klemmen in einem Klemmenkasten außen am jeweiligen Geräteteil angeordnet.

## 4.4.5 Gerät mit Regelung HS

Bei der Lieferung ist das Gerät ohne Regelung und Stromanschluss, verfügt aber über eine Entfrostsautomatik für den Wärmetauscher. Der Luftvolumenstromsensor für den Abluftventilator (in der Funktion der Automateinheit enthalten) wird montiert geliefert und ist über Snap-Stecker an den Mikroprozessor anzuschließen. Bei der Blockausführung befindet sich der Mikroprozessor am/im Wärmetauscher.

Bei einem Gerät mit rotierendem Wärmetauscher in HS-Ausführung ist außerdem ein regelnder Klappenstellantrieb an der Jalousieklappe der Abluft angeordnet. Der Klappenstellantrieb ist mit Snap-Steckern am Mikroprozessor anzuschließen. "[3.3 Snap-Stecker](#)", [Seite 10](#)

## 4.4.6 Gerät mit Regelung US

Bei der Lieferung sind die Geräte ohne Regelung und ohne Stromanschluss.



## 5 ELEKTRISCHER ANSCHLUSS

Der Anschluss des jeweiligen Geräteteils (externe Verdrahtung, Stromzufuhr und Sicherheitsschalter) ist den Anschlussbildern der Geräteteile im Produktwahlprogramm IV Produkt Designer, den auftragspezifischen Informationen zu Betrieb und Wartung sowie aktuellen auftragspezifischen Zeichnungen und Steuerungsdigrammen im [Auftragsportal von IV Produkt](#), "[Dokumentation zu Ihrem Gerät](#)", [Seite 2](#) zu entnehmen. Siehe auch die jeweilige Datenplakette. Dieser Abschnitt enthält ergänzende Informationen.

Wird das Geräteteil/die Gerätefunktion nicht angeschlossen geliefert, übernimmt der Kunde den Anschluss. Der Anschluss der Verkabelung muss durch eine qualifizierte Elektrofachkraft erfolgen. Für die Verbindung etwaiger Snap-Stecker ist keine besondere fachliche Qualifikation erforderlich. "[3.3 Snap-Stecker](#)", [Seite 10](#)

### 5.1 Ventilator

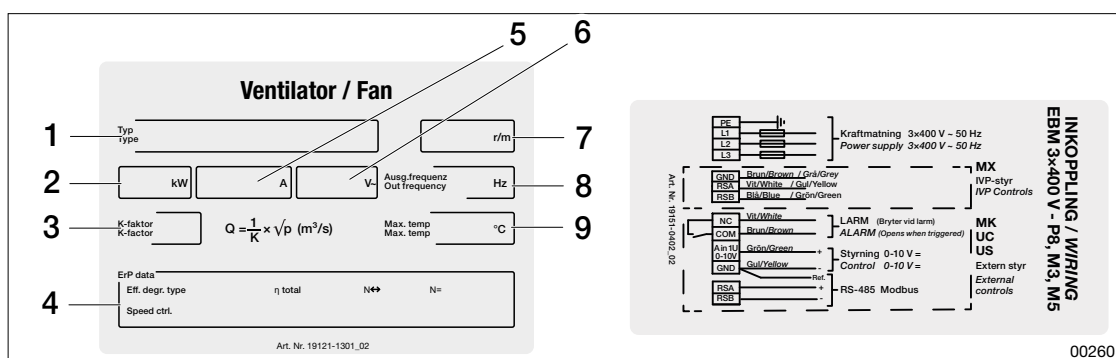


Abbildung: Beispiel einer Datenplakette und eines Etiketts, die den elektrischen Anschluss angeben

- |                  |                              |
|------------------|------------------------------|
| 1. Ventilatorart | 6. Spannung (V)              |
| 2. Leistung (kW) | 7. Drehzahl pro Minute (U/m) |
| 3. K-Faktor      | 8. Frequenz (Hz)             |
| 4. ErP-Daten     | 9. Max. Motortemperatur (°C) |
| 5. Strom (A)     |                              |

**MX, UC, MK:** Siehe "[4.4.2 Gerät mit Regelung MX](#)", [Seite 13](#), "[4.4.3 Gerät mit Regelung UC](#)", [Seite 13](#) und "[4.4.4 Gerät mit Regelung MK](#)", [Seite 13](#).

### 5.2 Rotierender Wärmetauscher

Der rotierende Wärmetauscher wird mit internem elektrischem Anschluss zwischen Antriebsmotor und Regelung des Motors geliefert. Siehe auch „Bedienungsanleitung für die Rotorregelung“.

**MX:** Den rotierenden Wärmetauscher und den Schaltschrank/das Mediateil mit Snap-Steckern verbinden. Der rotierende Wärmetauscher in Envistar Top der Größe 04, 06, 10 und Envistar Compact ist elektrisch mit dem Schaltschrank/Mediateil verbunden.

**MK, UC:** Schließen Sie die Stromzufuhr an der vorgesehenen Klemme im Klemmenkasten/Schaltschrank/Mediateil (Steuerungskabel 0-10 V, sowie Verkabelung für eventuelle sonstige Funktionen) an.

**HS:** Ein Gerät mit rotierendem Wärmetauscher ist außerdem mit einem regelnden Klappenstellantrieb ausgestattet (an der Jalousieklappe der Abluft). Schließen Sie den Klappenstellantrieb mit Snap-Steckern am Mikroprozessor an.

**US (Gerät ohne Regelung sowie Geräteserie Flexomix):** Schließen Sie die Stromzufuhr an der vorgesehenen Klemme in der Rotorregelung, Steuerungskabel 0-10 V, sowie Verkabelung für eventuelle sonstige Funktionen an.

## 5.2.1 Anschluss Rotorantrieb

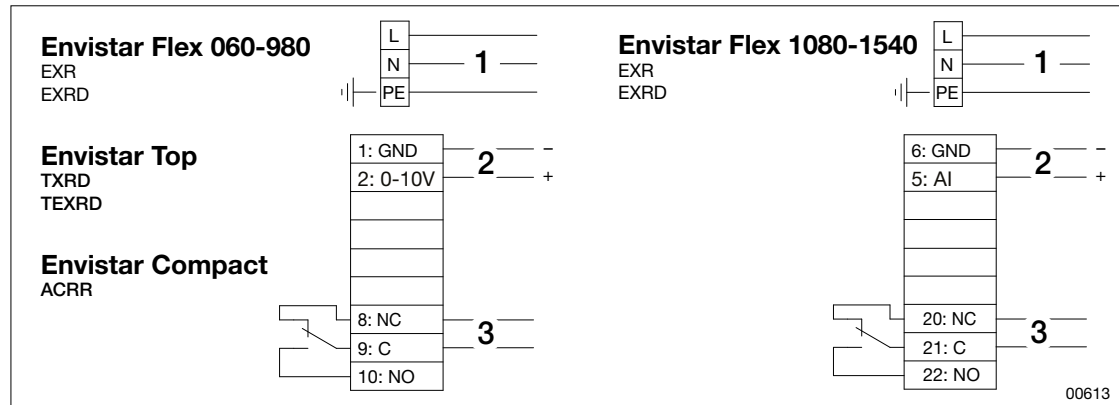


Abbildung: Anschlussschema Rotorantrieb, OJ Electronics

1. Zufuhr 1 x 230V~50Hz
2. Regelung
3. Alarm (im Alarmfall geschlossen)

## 5.3 Kreuzstrom-Wärmetauscher

**MX, UC:** Verbinden Sie den Kreuzstrom-Wärmetauscher und den Schaltschrank/das Mediateil mit Snap-Steckern.

**MK:** Klappenstellantrieb und „Kalte Ecke“-Temperatursensor sind nicht im Lieferumfang enthalten.

**US (Gerät ohne Regelung sowie Geräteserie Flexomix):** Klappenstellantrieb und „Kalte Ecke“-Temperatursensor sind nicht im Lieferumfang enthalten.

## 5.4 Gegenstromwärmetauscher mit Entfrostechnologie (ODS)

**MX:** Verbinden Sie den Gegenstromwärmetauscher und den Schaltschrank/das Mediateil mit Snap-Steckern.

**HS, MK, UC:** Schließen Sie den Luftvolumenstromsensor über Snap-Stecker an den Mikroprozessor an. Bei Geräten, die in Blockausführungen geliefert werden, ist der Mikroprozessor am/im Wärmetauscher angeordnet. Für UC: Verbinden Sie auch den Mikroprozessor und den Schaltschrank/das Mediateil mit Snap-Steckern.

## 5.5 Gegenstromwärmetauscher mit Einfrierschutz (BYP)

**MX, UC:** Verbinden Sie den Gegenstromwärmetauscher und den Schaltschrank/das Mediateil mit Snap-Steckern.

**MK:** Montierter „Kalte-Ecke“-Temperatursensor sowie Klappenstellantrieb sind elektrisch an eine Anschlussdose angeschlossen enthalten.

**US (Gerät ohne Regelung sowie Geräteserie Flexomix):** „Kalte-Ecke“-Temperatursensor und Klappenstellantrieb sind elektrisch an eine Anschlussdose angeschlossen.



## Anschlussanleitung Lüftungsgerät


### 5.6 Kreislaufverbundwärmetauscher

**Envistar Flex mit Regelung – MX, UC:** Frostwächter werden mitgeliefert, nicht angeschlossen. Die Sicherung für die Pumpe ist an der Klemmleiste im Schaltschrank/Mediasteil des Geräts angeordnet.

**Envistar Flex mit Regelung – MK, US sowie Geräteserie Flexomix:** Frostwächter nicht enthalten. Der Kreislaufverbundwärmetauscher muss mit der erforderlichen Regelung ausgestattet werden. Nicht im Lieferumfang von IV Produkt enthalten.

Ventilstellantrieb und Überstromschutz für die Pumpe sind als Zubehör für Envistar Flex erhältlich.

### 5.7 Reversible Wärmepumpe und Kältemaschine

IV PRODUKT		Kyl-/värmepump ThermoCooler HP	
1	Ordernummer	<input type="text"/>	
2	Kodnyckel	<input type="text"/>	
3	Modell	<input type="text"/>	
4	Anläggningsbeteckning	<input type="text"/>	
5	Tillverkningsdatum	<input type="text"/>	
6	PS Max tillåtet tryck	<input type="text"/>	bar (e)
7	PT Provtryck	<input type="text"/>	bar (e)
8	TS Temperaturområde	<input type="text"/>	°C
9	Avsäkring LT-sidan	<input type="text"/>	bar (e)
10	Avsäkring HT-sidan	<input type="text"/>	bar (e)
11	Köldmedietyp, Fluidgrupp	<input type="text"/>	
12	GWP	<input type="text"/>	
13	Kod	<input type="text"/>	
14	Köldmediemängd	Krets 1	<input type="text"/> kg <input type="text"/> CO <sub>2</sub> e
		Krets 2	<input type="text"/> kg <input type="text"/> CO <sub>2</sub> e
		Krets 3	<input type="text"/> kg <input type="text"/> CO <sub>2</sub> e
<small>Innehåller sådana fluorerade växthusgaser som omfattas av Kyotoprotokollet.</small>		 <small>IV Produkt AB VÄXJÖ, SWEDEN Art. Nr. 19121-0009_00</small>	

00157

Abbildung: Beispiel einer Datenplakette für ThermoCooler HP

- |                                 |  |
|---------------------------------|--|
| 1. Auftragsnummer               | 8. TS Temperaturbereich, °C                                |
| 2. Codeschlüssel                | 9. Sicherung ND-Seite, bar (e)                             |
| 3. Modell                       | 10. Sicherung HD-Seite, bar (e)                            |
| 4. Anlagenbezeichnung           | 11. Kältemitteltyp, Fluidgruppe                            |
| 5. Herstellungsdatum            | 12. GWP  |
| 6. PS Max. zulässiger Druck (e) | 13. Code   |
| 7. PT Prüfdruck, bar (e)        | 14. Kältemittelmenge Kreis 1, 2, 3 (kg, CO <sub>2</sub> e) |

**Envistar Flex:** Reversible Wärmepumpe und Kältemaschine werden mit internem elektrischem Anschluss ab Werk geliefert, benötigen jedoch eine separate Stromzufuhr.

**Envistar Top:** Das Gerät wird mit gemeinsamer Stromzufuhr geliefert, sofern nicht die Anforderung einer allpoligen Trennung besteht.

**Envistar Compact:** Die Kältemaschine StarCooler wird mit internem elektrischem Anschluss ab Werk geliefert, benötigt jedoch eine separate Stromzufuhr.

Das Gerät und die Kältemaschine sind für 3 x 400 V+N, 50 Hz und 5-Leiter-System vorbereitet. Der bemessene Kurzschlussstrom beträgt maximal IK3 (6 kA).

## 5.8 Lüfterhitzer Elektro

### Stromzufuhr

Der Lüfterhitzer Elektro für Envistar Flex und Envistar Compact erfordert in allen Ausführungen eine separate Stromzufuhr.

Der Lüfterhitzer Elektro für Envistar Top hat eine gemeinsame Stromzufuhr mit dem Gerät. Eine Ausnahme gilt für Lüfterhitzer Elektro in 230-V-Ausführung, für größere Leistungen, für im Kanal montierte Elektroheizregister sowie, wenn die Anforderung einer allpoligen Trennung besteht. Die empfohlene Sicherung bei diesen Ausnahmen entnehmen Sie bitte den Technischen Daten.

### Steuersignal, Befehl und Alarm.

#### Lüfterhitzer Elektro für Kanalmontage sowie im Gerät montierter Lüfterhitzer Elektro:

Verbinden Sie das Steuersignal 0-10 V, den Befehl 230 V AC und den Alarmkontakt von der vorgesehenen Klemme im Schaltschrank/Mediateil mit der Klemme des Lüfterhitzers.

**Lüfterhitzer Elektro, montiert in einer Ausführung für Außenaufstellung:** Lieferung mit elektrisch angeschlossenem Steuersignal 0-10 V, Befehl 230 V AC und Alarmkontakt.

Weitere Informationen zur Montage/zum Anschluss von Elektroheizregistern sind auch dem Schaltplan im Anschlussraum des Lüfterhitzers zu entnehmen.

### 5.8.1 Anschluss Lüfterhitzer Elektro

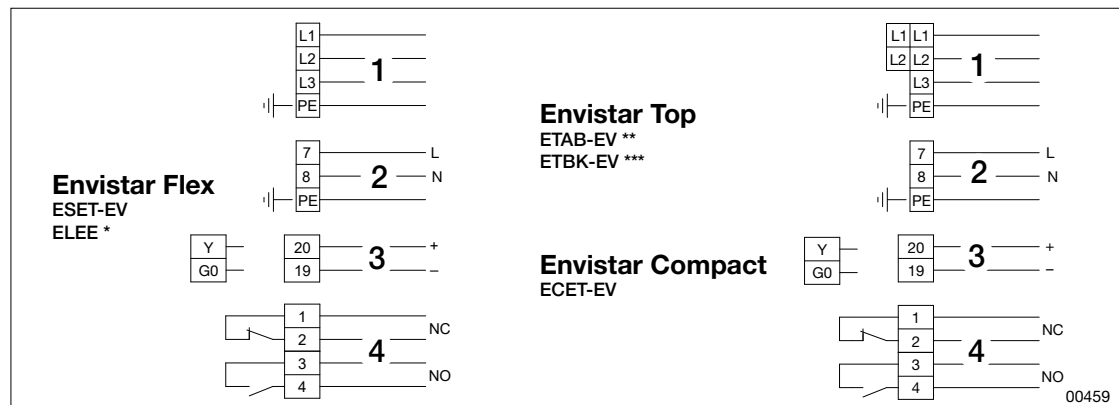


Abbildung: Anschlusschema Lüfterhitzer Elektro

1. Zufuhr
2. Befehl 1 x 230V~
3. Regelung 0-10 V
4. Alarm (geschlossen zwischen 3 und 4 im Alarmfall)

\* Mit integrierter Regelung (ELEE-xxx-HS).

\*\* Für die Gerätemontage, optional bei Gegenstromwärmetauscher und rotierendem Gegenstromwärmetauscher.

\*\*\* Für die Kanalmontage, optional bei Gegenstromwärmetauscher.

## 5.9 Evaporativer Befeuchter

Der Befeuchter ist in verschiedenen Ausführungen und mit unterschiedlichem Zubehör erhältlich.



## 5.10 Klappenstellantrieb

**Envistar Flex, Envistar Top, Envistar Compact (MX, UC):** Klappenstellantriebe sind für den elektrischen Anschluss vorbereitet.

**Envistar Flex Größe 360–600, 1250, 1540, wenn die Jalousieklappe an einem anderen Teil als am Ventilator/Filterteil angeordnet ist:** Schließen Sie die Klappenstellantriebe an die vorgesehene Klemme im Schaltschrank/Mediateil an.

**Sonstige Größen** sind mit Stromanschluss für Klappenstellantriebe vorbereitet, Anschluss mit Snap-Stecker.

**Envistar Flex, Envistar Top, Envistar Compact, Flexomix (MK, US):** Jalousieklappen sind normalerweise am Geräteteil montiert, jedoch nicht mit Klappenstellantrieben ausgestattet und nicht elektrisch angeschlossen. Die Jalousieklappen können der Lieferung auch beiliegen und müssen dann zuerst am Gerät montiert und anschließend mit einem geeigneten Klappenstellantrieb ausgestattet werden. Separat gelieferte Klappenstellantriebe (KJST-04) können als Zubehör bestellt werden. Der Kunde übernimmt den Stromanschluss.

## 5.11 Ventilstellantrieb

**Envistar Flex, Envistar Top, Envistar Compact (MX, UC):** Der Ventilstellantrieb ist der Lieferung beigelegt und nicht elektrisch angeschlossen. Schließen Sie den Ventilstellantrieb an die vorgesehene Klemme im Schaltschrank/Mediateil an.

**Envistar Flex, Envistar Top, Envistar Compact (MK, US):** Der Ventilstellantrieb ist der Lieferung beigelegt und nicht elektrisch angeschlossen. Ventilstellantriebe können als Zubehör bestellt werden.

## 5.12 Temperatursensor

**Envistar Flex und Envistar Compact:** Temperatursensoren sind normalerweise montiert und elektrisch angeschlossen. Frostwächter für Heizregister und Raumsensoren sind der Lieferung dagegen beigelegt.

**Envistar Top:** Der Frostwächter ist montiert.

Der Zulufttemperatursensor wird mit einem verlängerten Kabel angeschlossen geliefert. Den Sensor an einer geeigneten Stelle im Kanalsystem anschließen, um gute Messbedingungen und eine optimale Regelung zu erzielen.

## 5.13 Drucksensor

Drucksensoren sind normalerweise montiert und elektrisch angeschlossen. Messschläuche an einer geeigneten Stelle im Kanalsystem anschließen, um gute Messbedingungen und eine optimale Regelung zu erzielen.

## 5.14 Sonstige Sensoren

Aktuelle Sensoren entnehmen Sie bitte den Steuerungsplänen im [Auftragsportal von IV Produkt](#), "*Dokumentation zu Ihrem Gerät*", Seite 2.

## 5.15 LED-Beleuchtung im Gerät (Zubehör)

Die Beleuchtung ist an der Innendecke des Geräts montiert, das Anschlusskabel ist an der Leuchte befestigt. IV Produkt empfiehlt eine externe, separate Zufuhr für die Leuchte, damit sich die Beleuchtung auch dann einschalten kann, wenn die Stromzufuhr zum Gerät getrennt ist. Für die Kabeldurchführung ist an einem geeigneten Platz ein Loch durch das Gerät zu bohren. Die Leuchte (5,3 W) wird an 230 V angeschlossen.

## 5.16 Ventilatoranschluss bei Auslieferung des Ventilators

**MX, UC und MK:** Das Gerät ist mit Snap-Steckern vorbereitet.

**MX:** Der Ventilator wird mit Snap-Steckern geliefert. Die Snap-Stecker des Ventilators werden mit den Snap-Steckern verbunden, die im Gerät montiert sind.

**UC, MK:** Das Gerät ist für den Anschluss des Ventilators vorbereitet. Die Verkabelung für den Anschluss an die Ventilatereinheit wird im Gerät/Ventilatorraum (angeschlossen an die Klemme im Klemmenkasten/Mediateil) mitgeliefert. Der Anschluss der Verkabelung der Snap-Stecker an der Ventilatereinheit hat durch einen qualifizierten Elektriker zu erfolgen. Siehe auftragsspezifische Steuerungsdiagramme im [Auftragsportal von IV Produkt](#), "*Dokumentation zu Ihrem Gerät*", Seite 2.

**Sonstige Geräte:** Lieferung des Ventilators ohne Stromanschluss und ohne Verkabelung.

## Sie können sich jederzeit an uns wenden

---



IV Produkt AB, Sjöuddevägen 7, S-350 43 VÄXJÖ  
+46 470 – 75 88 00  
[www.ivprodukt.se](http://www.ivprodukt.se), [www.ivprodukt.com](http://www.ivprodukt.com)  
[www.ivprodukt.no](http://www.ivprodukt.no), [www.ivprodukt.dk](http://www.ivprodukt.dk), [www.ivprodukt.de](http://www.ivprodukt.de)



### Support:

Regelung: +46 470 – 75 89 00, [styr@ivprodukt.se](mailto:styr@ivprodukt.se)  
Service: +46 470 – 75 89 99, [service@ivprodukt.se](mailto:service@ivprodukt.se)  
Ersatzteile: +46 470 – 75 86 00, [reservdelar@ivprodukt.se](mailto:reservdelar@ivprodukt.se)  
DU/Dokumentation: +46 470 – 75 88 00, [du@ivprodukt.se](mailto:du@ivprodukt.se)

---