



# Montageanleitung

**EcoHeater**

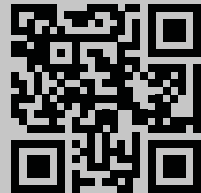
Größe 060-300





## Dokumentation zu Ihrem Gerät

1. Besuchen Sie Bestellportal von IV Produkt, *docs.ivprodukt.com* oder scannen sie den QR-Code.
2. Geben Sie Ihre Auftragsnummer ein.
3. Drücken Sie die EINGABETASTE oder klicken Sie auf Suchen.
4. Wählen Sie Ihre Bestellung aus.



### ***Fehlen Unterlagen?***

Siehe Informationen in Abschnitt  
"2.1 Dokumentation und Support", Seite 10.

## INHALTSVERZEICHNIS

<b>1</b>	<b>SICHERHEIT</b> .....	<b>5</b>
1.1	Bestimmungsgemäßer Einsatz.....	5
1.2	Nicht bestimmungsgemäße Verwendung .....	5
1.3	Allgemeine Sicherheit.....	5
1.4	Aufbau von Warnhinweisen .....	6
1.5	Allgemeine Warnhinweise .....	6
1.6	Schilder .....	8
1.6.1	Typenschild .....	8
1.7	Produkthaftung .....	8
1.8	Gerät anheben, Funktionsteile.....	9
1.9	Nach Ablauf der Lebensdauer des Produkts.....	9
<b>2</b>	<b>ALLGEMEINE INFORMATIONEN</b> .....	<b>10</b>
2.1	Dokumentation und Support.....	10
2.2	Informationshinweis, nicht sicherheitsbezogen .....	10
2.3	Ersatzteile .....	10
2.4	Symbole auf der Zeichnung und in der Anleitung.....	10
<b>3</b>	<b>BESCHREIBUNG DES GERÄTS</b> .....	<b>11</b>
3.1	Ausführung des Geräts.....	11
3.2	Ausrichtung der Geräteseiten/-teile.....	11
<b>4</b>	<b>ANNAHME/LAGERUNG VON LIEFERUNGEN</b> .....	<b>12</b>
4.1	Annehmen, auspacken .....	12
4.2	Verpackung und Schutz .....	12
4.3	Empfohlene Lagerung .....	12
<b>5</b>	<b>GERÄT ANHEBEN</b> .....	<b>13</b>
5.1	Heben mit einem Gabelstapler .....	13
5.2	Hebebügel, vormontierte Hebeösen, Spreiztraverse .....	14
5.3	Heben mit Konsole EMMT-08 .....	15
5.4	Hubeinheit vormontiert auf Trägerrahmen .....	16
<b>6</b>	<b>MONTAGE VORBEREITEN</b> .....	<b>17</b>
6.1	Wartungsbereich einrichten, elektrischer Sicherheitsabstand .....	17
6.2	Vorbereitung für Außengeräte .....	18
6.3	Bodenaufstellung .....	19
6.4	Verstellbare Füße zur Schwingungsdämpfung (Zubehör).....	19
6.4.1	Verstellbarer Fuß mit Stoßdämpfer aus Stahl (Zubehör) – EHPT-05 .....	20
6.4.2	Sylomer-Fuß mit Matte (Zubehör) - AMMT-01 .....	21

# Montageanleitung EcoHeater

---

<b>7</b>	<b>MONTAGE</b> .....	<b>22</b>
7.1	<b>Werkzeuge für die Montage</b> .....	<b>22</b>
7.2	<b>Schritt-für-Schritt-Montageanleitung</b> .....	<b>22</b>
7.3	<b>Einstellen der Gerätefüße</b> .....	<b>23</b>
7.3.1	Verstellbare Füße am unteren Balken.....	23
7.3.2	Verstellbare Füße bei anderen Varianten.....	23
7.4	<b>Wetterschutzhaube im Außenbereich anbringen (optional)</b> .....	<b>23</b>
7.5	<b>Montage der Dichtungsleiste</b> .....	<b>24</b>
7.5.1	Dichtungsleiste für die Außenausführung .....	24
7.6	<b>Teile zusammenführen</b> .....	<b>25</b>
7.6.1	Zusammenfügen mit Schraubverbindungen.....	25
7.6.2	Zusammenfügen mit Führungsschiene.....	25
7.7	<b>Schnellverbinder</b> .....	<b>25</b>
7.7.1	Schnellverbinder, Signalzuführung .....	26
7.7.2	Schnellverbinder, Stromversorgung.....	26
7.8	<b>Abdeckung am Eckelement montieren</b> .....	<b>26</b>
<b>8</b>	<b>ROHRLEITUNGSSYSTEM UND SIPHON VERBINDEN</b> .....	<b>27</b>
8.1	<b>Schematische Darstellung, Anschluss</b> .....	<b>27</b>
8.2	<b>Flüssigkeitsseitiger Anschluss</b> .....	<b>28</b>
8.2.1	Siphon anschließen.....	29
<b>9</b>	<b>ANSCHLUSS VON STROM UND KOMMUNIKATION</b> .....	<b>30</b>
9.1	<b>Anschluss</b> .....	<b>30</b>
9.2	<b>Empfohlene Sicherung und Stromversorgung</b> .....	<b>30</b>
<b>10</b>	<b>KANAL-ZUBEHÖR</b> .....	<b>31</b>
10.1	<b>Anschluss an rechteckigen Kanal</b> .....	<b>31</b>
10.2	<b>Tuchstutzen anschließen (Zubehör)</b> .....	<b>32</b>
10.3	<b>Montage von Schalldämpfern (EMT-02)</b> .....	<b>32</b>
10.4	<b>Montage von Absperrklappen (EMT-01)</b> .....	<b>32</b>
10.5	<b>Brandbypass-Teil mit interner Klappe (EHP-B)</b> .....	<b>32</b>
10.6	<b>Montage Wetterschutzhaube Rauchgasrückseite (EHPT-08)</b> .....	<b>32</b>
<b>11</b>	<b>NACH DER MONTAGE</b> .....	<b>33</b>
11.1	<b>Nachträgliche Inspektion und Wartung</b> .....	<b>33</b>

## 1 SICHERHEIT

In diesem Abschnitt werden wichtige Sicherheitsaspekte bei der Montage behandelt, mit dem Ziel, das Sicherheitsbewusstsein zu erhöhen und Verletzungen von Menschen und Schäden an Umgebung und Geräten zu vermeiden.



- Dieses Handbuch enthält wichtige Anweisungen. Lesen Sie die Anweisungen sorgfältig durch und befolgen Sie sie.
- Achten Sie besonders auf Warn- und Informationshinweise sowie die Kennzeichnung am Produkt.
- Bewahren Sie das Handbuch zum künftigen Nachschlagen auf.

00177

### 1.1 Bestimmungsgemäßer Einsatz

#### Bestimmungsgemäße Verwendung

Abluftwärmepumpe ist für die Energierückgewinnung aus der Abluft von Mehrfamilienhäusern vorgesehen.

#### Vorgesehene Benutzer

Der Inhalt dieses Handbuchs richtet sich an Personen, die das Gerät vor Ort montieren.

#### Bestimmungsgemäße Einsatzumgebung

- Das Gerät wird drinnen, draußen (Ausführung im Freien) oder auf einem nicht isolierten Dachboden aufgestellt.
- Bei der Installation im Innenbereich muss das Gerät in einem belüfteten Raum aufgestellt werden, in dem eine Temperatur von +7 – +30 °C und im Winter eine Luftfeuchtigkeit von < 3,5 g/kg trockener Luft herrscht.

### 1.2 Nicht bestimmungsgemäße Verwendung

Jede andere als die in der bestimmungsgemäßen Verwendung angegebene Verwendung ist verboten, sofern sie nicht ausdrücklich von IV Produkt genehmigt wurde. Die Gerät darf nicht in einer explosionsgefährdeten Umgebung verwendet oder installiert werden.

### 1.3 Allgemeine Sicherheit

Die Nichtbeachtung der Sicherheitsvorschriften kann zu Verletzungen oder Schäden am Lüftungsgerät führen. Um Verletzungen sowie Schäden im Umfeld oder am Gerät zu vermeiden:

- Landesweite und örtliche Gesetze/Vorschriften für sicheres Arbeiten, z. B. Absturzsicherung bei Arbeiten in großen Höhen, beachten.
- Keine weite Kleidung oder Schmuck tragen, die in das Gerät eingezogen werden können.
- Nicht auf das Gerät steigen/klettern.
- Geeignetes Werkzeug verwenden.
- Geeignete persönliche Schutzausrüstung verwenden.
- Kennzeichnungen am Gerät beachten: Produktschilder, Hinweis- und Warnaufkleber.

#### Persönliche Schutzausrüstung

Persönliche Schutzausrüstung ist immer ausgehend von den am Arbeitsplatz vorhandenen Gefahren zu verwenden. Es sind beispielsweise Sicherheitsschuhe mit Stahlkappe, Gehörschutz, Schutzhelm, Handschuhe, Schutzbrille, den Körper bedeckende Kleidung, Schutzoverall, Mundschutz/Gesichtsmaske und/oder Absturzsicherung anzuwenden, wenn die Arbeit und das Arbeitsumfeld dies erfordern.



# Montageanleitung EcoHeater

## 1.4 Aufbau von Warnhinweisen

Warnhinweise in der Anleitung warnen vor Gefahren bei der Bedienung und Montage des Produkts. Befolgen Sie sorgfältig die Anweisungen in den Warnhinweisen.

Das Warnsymbol  weist darauf hin, dass ein Risiko besteht.

**WARNUNG!** weist auf eine potenzielle Gefahr hin, die, wenn sie nicht vermieden wird, **lebensbedrohliche oder schwerwiegende** Situationen verursachen kann, die zum Tod oder zu Verletzungen führen können.


**VORSICHT!** weist auf eine potenzielle Gefahr hin, die, wenn sie nicht vermieden wird, **Sachschäden** am Produkt oder im Umfeld sowie eine Beeinträchtigung der Funktionalität des Produkts verursachen kann.

„**Gefahr von xxxxxx.**“ gibt die Gefahr als kurzen Warnhinweis an.

*Die kursiv gedruckte Beschreibung enthält detailliertere Informationen darüber, worin die Gefahr besteht.*

- Die Punkte geben an, wie der Benutzer Schäden vermeidet.


## 1.5 Allgemeine Warnhinweise




**WARNUNG!**  
**Gefahr lebensbedrohlicher oder schwerer Verletzungen.**  
*Elektrische Spannung kann zu Stromschlägen, Verbrennungen oder zum Tod führen. Das Produkt darf während der Montage nicht unter Spannung gesetzt werden.*

- Elektrische Anschluss- und elektrotechnische Arbeiten dürfen nur von einer qualifizierten Elektrofachkraft durchgeführt werden.
- Informationen zur Inbetriebnahme des Gerätes finden Sie unter Betrieb und Wartung des Gerätes im Auftragsportal von IV Produkt.

00176




**WARNUNG!**  
**Gefahr lebensbedrohlicher oder schwerer Quetschverletzungen.**  
*Bei hohen Geräteteilen sowie bei Geräteteilen mit hohem oder verlagertem Schwerpunkt besteht eine erhöhte Kippgefahr.*



Art. Nr. 19194-0013

- Befolgen Sie die Hebe- und Montageanweisungen in diesem Handbuch.
- Verwenden Sie Hebehilfen, sofern vorhanden.
- Tragen Sie geeignete persönliche Schutzausrüstung.
- Seien Sie vorsichtig, wenn Sie zwischen Geräteteilen arbeiten.
- Seien Sie vorsichtig, wenn Sie Geräteteile auf den Ständer stellen.
- Verwenden Sie eine Stütze, um die Teile gegen Kippgefahr zu sichern.

00189



**WARNUNG!**  
**Gefahr lebensbedrohlicher oder schwerer Quetschungen.**  
*Die Geräteteile sind häufig schwer und können nicht von Hand angehoben werden. Gewichtsangaben sind der Aufstellungszeichnung zu entnehmen.*

- Befolgen Sie die Hebe- und Montageanweisungen in diesem Handbuch.
- Hebehilfen verwenden, sofern verfügbar.
- Geeignete Schutzausrüstung verwenden.

00179



## **WARNUNG!**

### **Gefahr schwerer Quetschungen.**

*Herabfallende Geräte können beim Heben zu Quetschungen führen.*

- Befolgen Sie die Hebeanweisungen in diesem Handbuch.
- Das für die jeweilige Hebemethode oder Hebevorrichtung angegebene Gewicht auf keinen Fall überschreiten.
- Bei Einsatz der Konsole muss Gleitschutz beim Heben montiert sein.

00180-1



## **WARNUNG!**

### **Gefahr von Schnittverletzungen.**

*Scharfe Kanten können Schnittverletzungen verursachen.*

- Geeignete persönliche Schutzausrüstung tragen, wenn für die Arbeit erforderlich.

00181



## **VORSICHT!**

### **Risiko von Umweltschäden.**

*Je nach Einsatzbereich des Geräts kann die Abluft umweltschädliche Substanzen enthalten, die im Ablauf des Geräts kondensieren können.*

- Sicherstellen, dass die geltenden nationalen und internationalen Umweltvorschriften eingehalten werden.

00380



## **WARNUNG!**

### **Gefahr von Verletzungen.**

*Der Kontakt mit dem Öl kann Hautreizungen verursachen.*

- Das Ablassen des Öls aus dem Kompressor darf nur von Personen durchgeführt werden, die gemäß den aktuellen EU-Vorschriften für Kältemittel zertifiziert sind.
- Geeignete Schutzkleidung tragen.
- Hände und andere Körperteile, die mit dem Öl in Berührung gekommen sind, waschen/abwaschen.

00330



## **WARNUNG!**

### **Brandgefahr bei Austritt von Kältemittel.**

*Im Falle eines Kältemittellecks im Plattenwärmetauscher kann Kältemittel zur Seite des Wärmeträgers auslaufen. A2L-Kältemittel sind leicht entzündlich und können sich bei Austritt entzünden.*

- Das Gerät darf nur an nicht-korrosives Wasser angeschlossen werden, das für den Einsatz in Heizkörpersystemen in Wohngebäuden vorgesehen ist.

00456



## **WARNUNG!**

### **Brandgefahr bei Austritt von Kältemittel.**

*A2L-Kältemittel sind leicht entzündlich und können sich bei Austritt entzünden.*

- Bei Verdacht auf Kältemittelleckage, z. B. bei äußerer Beschädigung des Kühlkreislaufs.
  - Ventilatorraum räumen
  - Für gute Belüftung sorgen
  - Wenden Sie sich an eine für die Arbeit mit Kältemitteln zertifizierte Person.
- Stellen Sie sicher, dass externe Klappen im Kanalsystem das Gerät nicht blockieren.

00606



# Montageanleitung EcoHeater

Bestellportal von IV Produkt

**WARNUNG!**  
**Gefahr schwerer Verletzungen.**

*Der Kontakt mit Kältemitteln kann zu Erfrierungen an der Haut führen.*

- Kältemittel und Teile, die Kältemittel enthalten, dürfen nur von Personen gehandhabt werden, die gemäß den geltenden EU-Vorschriften für Kältemittel zertifiziert sind.
- Geeignete Schutzkleidung tragen.

00331

## 1.6 Schilder

Schilder und Aufkleber frei von Schmutz halten. Verlorene, beschädigte oder unlesbare Schilder und Aufkleber am Gerät ersetzen. Wenden Sie sich für Ersatzaufkleber an IV Produkt, geben Sie bitte die Artikelnummer an.

### 1.6.1 Typenschild

Abluftwärmepumpe ist mit Typenschildern versehen, die auf der Inspektionsseite angegeben sind. Das Typenschild dient unter anderem zur Identifizierung des Produkts.

**Värmepump**  
**EcoHeater**

1	Ordernummer	XXXX-XXXXX
2	Kodnyckel	XXXXXXX
3	Modell	XXXXXXX
4	Anläggsbeteckning	XXX XXXX XXX XXX X
5	Tillverkningsdatum	YYYY-mm-dd
6	PS Max tillåtet tryck	XX,X bar (e)
7	PT Provtryck	XX,X bar (e)
8	Avsäkring LT-sidan	XX,X bar (e)
9	Avsäkring HT-sidan	XX,X bar (e)
10	Köldmediety Fluidgrupp	XXXXX / X
11	GWP	XXXX
12	Köldmediemängd	X,X kg X,X ton CO <sub>2</sub> e
13	Innehåller sådana fluorerade växthusgasar som omfattas av Kyotoprotokollet.	
14	Hermetiskt slutet system.	
15	Brandgefahr	
16	Lesen Sie das Servicehandbuch	
17	CE-Kennzeichnung (einschließlich Benannte Stelle)	
18	Hersteller	IV Produkt AB KÄLLÖ, SMÖRLEN

00421

Abbildung: Beispielabbildung Typenschild Gerät

- |                                       |  |
|---------------------------------------|--|
| 1. Auftragsnummer                     | 11. GWP  |
| 2. Codeschlüssel                      | 12. Kältemittelmenge   |
| 3. Modell                             | 13. Enthält im Kyoto-Protokoll aufgeführte fluorierte Treibhausgase. |
| 4. Bezeichnung der Anlage             | 14. Hermetisch abgedichtetes System.                                 |
| 5. Herstellungsdatum                  | 15. Brandgefahr  |
| 6. PS Maximal zulässiger Druck        | 16. Lesen Sie das Servicehandbuch                                    |
| 7. PT-Prüfdruck                       | 17. CE-Kennzeichnung (einschließlich Benannte Stelle)                |
| 8. Sicherung LT-Seite                 | 18. Hersteller   |
| 9. Sicherung HT-Seite                 |  |
| 10. Kältemitteltyp Flüssigkeitsgruppe |  |

## 1.7 Produkthaftung



### CE-Kennzeichnung (EU)

Abluftwärmepumpe ist CE-gekennzeichnet und erfüllt die geltenden Anforderungen der in der Konformitätserklärung festgelegten Richtlinien und Normen. Die Kennzeichnung bezieht sich auf das Gerät in der Ausführung, in der es geliefert wurde, sofern es gemäß den Anweisungen von IV Produkt montiert und in Betrieb genommen wurde. Die Erklärung gilt nicht für Geräte, die verändert wurden, für nachträglich eingebaute Bauteile oder andere Anlagen, in die das Gerät eingebaut sein kann. Das Gerät darf erst in Betrieb genommen werden, wenn die Anlage, zu der es gehört, den Anforderungen für die CE-Kennzeichnung entspricht.

---

Die Konformitätserklärung finden Sie unter Bestellportal von IV Produkt, "[2.1 Dokumentation und Support](#)", Seite 10.

## **Hersteller**

Das Lüftungsgerät wird von IV Produkt AB, Sjöuddevägen 7, S-350 43 VÄXJÖ hergestellt.

## **Garantie**

Die Einhaltung der Montageanweisungen ist die Voraussetzung für eine einwandfreie Funktion und die uneingeschränkte Gültigkeit der Garantie.

## **Verlängerte Garantie**

Die Garantieverlängerung ist eine Ergänzung zur Bestellung und um eine Garantieverlängerung (5 Jahre) gemäß ABM 07 mit Anhang ABM-V 07 oder gemäß NL 17 mit Anhang VU 20 in Anspruch zu nehmen, muss ein vollständiges dokumentiertes und unterzeichnetes Wartungs- und Garantiebuch von IV Produkt vorgelegt werden.

## **Ausschluss**

Aufgrund der laufenden Produktentwicklung kann es ohne vorherige Ankündigung zu Änderungen kommen.

## **1.8 Gerät anheben, Funktionsteile**

Das Gerät darf nur gemäß den Hebeanweisungen in diesem Dokument, "[5 GERÄT ANHEBEN](#)", Seite 13 sowie gemäß den Markierungen und Schildern auf dem Gerät angehoben werden. Wenn keine Hebeanweisungen oder Markierungen vorhanden sind, muss das Heben nach den von der Transportindustrie entwickelten Hebemethoden erfolgen.

## **1.9 Nach Ablauf der Lebensdauer des Produkts**

Informationen zur Demontage und Außerbetriebnahme des Geräts finden Sie unter Betrieb und Wartung.



# Montageanleitung EcoHeater

Bestellportal von IV Produkt

## 2 ALLGEMEINE INFORMATIONEN

### 2.1 Dokumentation und Support

Die Dokumentation für Ihr Gerät finden Sie unter Bestellportal von IV Produkt Siehe "[2.1 Dokumentation und Support](#)", Seite 10.

Es kann bis zu zwei Wochen dauern, bis die gesamte Dokumentation im Bestellportal von IV Produkt verfügbar ist. Bis die Dokumentation vollständig ist, wird der Text „Dokumentation in Bearbeitung“ angezeigt. Bei fehlender oder fehlerhafter Dokumentation wenden Sie sich bitte an DU/Dokumentation. Für weitere Unterstützung wenden Sie sich bitte an die Abteilung, die für den Vorgang zuständig ist. Weitere Informationen finden Sie auf der Rückseite des Handbuchs.

### 2.2 Informationshinweis, nicht sicherheitsbezogen



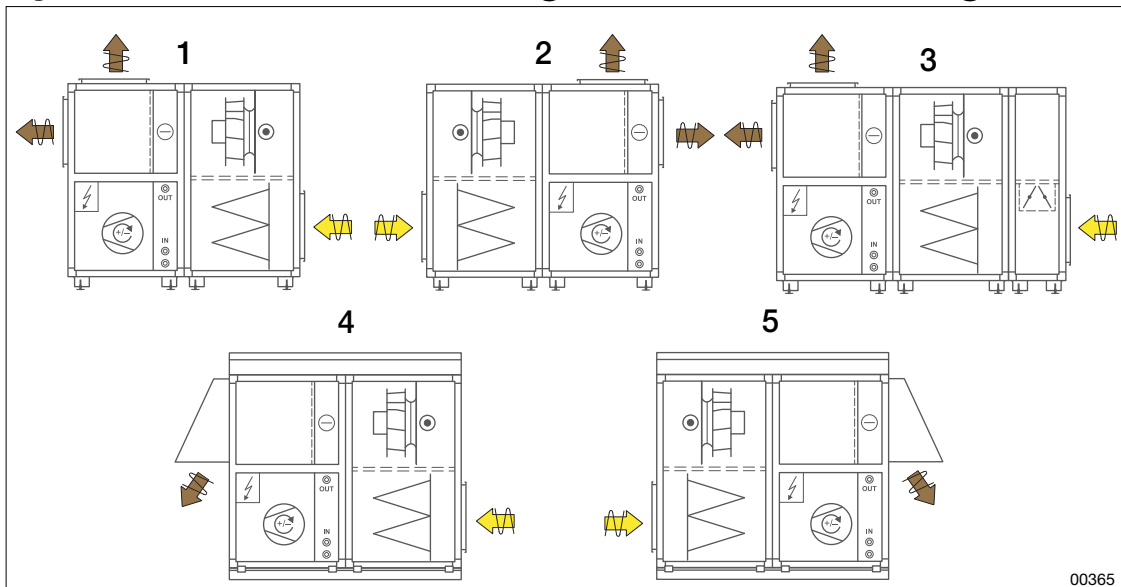
Ein von einem Informationstext begleitetes Symbol macht auf besondere Situationen aufmerksam und gibt Hinweise und Empfehlungen.

00182

### 2.3 Ersatzteile

Die Ersatzteilliste finden Sie unter Bestellportal von IV Produkt. Bestellen Sie Ersatzteile und Zubehör bei IV Produkt. Die Kontaktdaten sind der Rückseite des Handbuchs zu entnehmen. Geben Sie bei der Kontaktaufnahme die Bestellnummer und die Gerätebezeichnung auf dem Typenschild an.

### 2.4 Symbole auf der Zeichnung und in der Anleitung



00365

Abbildung: Beispiel Aufstellungszeichnung

- |  |                           |
|--|---------------------------|
| 1. EcoHeater innen links               | 4. EcoHeater außen links  |
| 2. EcoHeater innen rechts              | 5. EcoHeater außen rechts |
| 3. EcoHeater innen links, Feuer-Bypass |                           |



Abluft



Fortluft



Ventilatoren



Filter



Kompressor



Medienteil



Brandschutzklappe

## 3 BESCHREIBUNG DES GERÄTS

### 3.1 Ausführung des Geräts

Das Gerät wird mit Steuer- und Regelungstechnik geliefert.

Die EcoHeater Abluftwärmepumpe besteht aus einem Ventilator- und Kompressorabschnitt sowie einem optionalen Brand-Bypassenteil.

Abluftwärmepumpes Lieferausführung:

- Block auf Ständerbeinen mit verstellbaren Füßen.
- Block am unteren Balken mit Ständerbeinen mit verstellbaren Füßen.
- Block mit Balkenständer für die Außenausführung mit einer festen Höhe von 100 mm. Der Ständer kann nicht mit Beinen oder verstellbaren Füßen ergänzt werden.
- (Zubehör-)Block am unteren Balken mit Ständerbeinen mit Stahlfederdämpfung.

Die verstellbaren Füße sind in verschiedenen Höhen verstellbar.

Der Rahmen von Abluftwärmepumpe besteht aus Aluminiumprofilen, 50 x 50 mm.

### 3.2 Ausrichtung der Geräteseiten/-teile

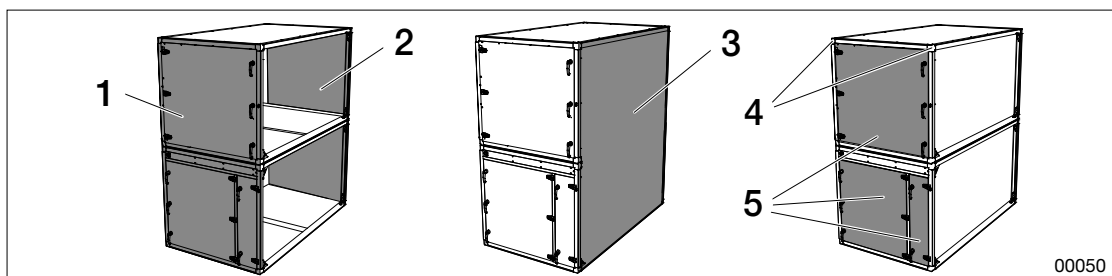


Abbildung: Geräteteile

- |                     |                               |
|---------------------|-------------------------------|
| 1. Inspektionsseite | 4. Abdeckwinkel am ECKelement |
| 2. Rückseite        | 5. Klappen                    |
| 3. Giebelseite      |                               |



## 4 ANNAHME/LAGERUNG VON LIEFERUNGEN

### 4.1 Annehmen, auspacken

Überprüfen Sie bei der Ankunft die Ware und deren Verpackung. Stellen Sie sicher, dass keine Schäden vorhanden sind.

### 4.2 Verpackung und Schutz

Die Verpackung des Produkts dient dazu, das Produkt während des Transports und der Lagerung vor Regen und Schmutz zu schützen.

Das Produkt sollte möglichst lange in der Originalverpackung gelagert werden. Wird die Verpackung entfernt, muss das Produkt so geschützt werden, dass Partikel (z. B. Staub und Schmutz) oder Wasser nicht in die Funktionsteile eindringen können.

Sollte die Ware bei der Ankunft verschmutzt sein, spülen Sie das Gerät mit Wasser ab und reinigen Sie es gegebenenfalls gemäß den Anweisungen für Geräteoberflächen in "11 NACH DER MONTAGE", Seite 33.

### 4.3 Empfohlene Lagerung

Vor der Montage sollte das Produkt auf einer ebenen, vorzugsweise trockenen und warmen Fläche gelagert werden.

Wenn das Produkt im Freien gelagert wird, muss es vor Witterungseinflüssen wie Regen, Schnee und direkter Sonneneinstrahlung geschützt werden. Während der Lagerung eine Belüftung der inneren Geräteteile gewährleistet sein. Das Produkt kann sowohl bei Hitze als auch bei Kälte gelagert werden, Temperaturbereich -40 °C bis +50 °C.



Geringe Mengen an Kondenswasser, die bei der Lagerung bei schwankenden Temperaturen entstehen, trocknen bei der Inbetriebnahme des Gerätes aus, aber achten Sie auf Folgendes:

- Gute Luftzirkulation zwischen Verpackung und Gerät sowie den inneren Funktionsteilen. Öffnen Sie die Verpackung, um bei Bedarf Luft hereinzulassen.
- dass das Produkt gegen extreme Temperaturen und Witterungseinflüsse geschützt ist.
- dass das Produkt vor dem Eindringen von Wasser geschützt ist, sodass sich im Inneren des Geräts keine größeren Mengen stehenden Wassers sammeln.

## 5 GERÄT ANHEBEN



### WARNUNG!

#### Gefahr lebensbedrohlicher oder schwerer Quetschungen.

Die Geräteteile sind häufig schwer und können nicht von Hand angehoben werden. Gewichtsangaben sind der Aufstellungszeichnung zu entnehmen.

- Befolgen Sie die Hebe- und Montageanweisungen in diesem Handbuch.
- Hebehilfen verwenden, sofern verfügbar.
- Geeignete Schutzausrüstung verwenden.

00179



### WARNUNG!

#### Gefahr schwerer Quetschungen.

Herabfallende Geräte können beim Heben zu Quetschungen führen.

- Befolgen Sie die Hebeanweisungen in diesem Handbuch.
- Das für die jeweilige Hebemethode oder Hebevorrichtung angegebene Gewicht auf keinen Fall überschreiten.
- Bei Einsatz der Konsole muss Gleitschutz beim Heben montiert sein.

00180-1



### VORSICHT!

#### Gefahr von Produktschäden

Ketten/Gurte, die beim Anheben am Gerät anliegen, können zu Schäden führen.

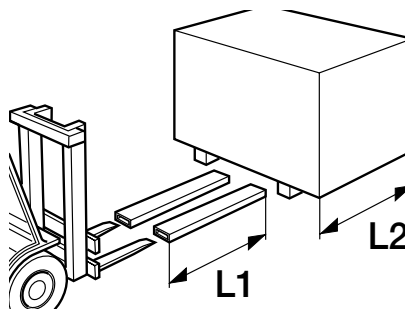
- Beim Heben mit Konsole Spreader verwenden.
- Befolgen Sie die Anweisungen für die Arbeit mit Spreadern.

00186

### 5.1 Heben mit einem Gabelstapler



Beim Heben mit einem Gabelstapler müssen die Hubgabeln so lang wie die Verpackung des Geräts oder länger sein.



$$L1 \geq L2$$

00053

Abbildung: Heben mit einem Gabelstapler



# Montageanleitung EcoHeater

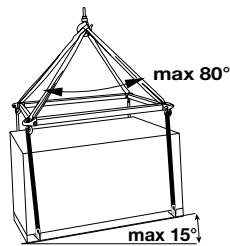
Bestellportal von IV Produkt

## 5.2 Hehebügel, vormontierte Hebeösen, Spreiztraverse

Ausführung für den Außenbereich: An der Vorder- und Rückseite sind Hebeösen angebracht.



- Der Winkel am Hebehaken darf maximal  $80^\circ$  betragen
- Die Neigung der Geräteteile darf beim Anheben maximal  $15^\circ$  betragen. Wenn die Neigung mehr als  $15^\circ$  beträgt, sollten die Ketten/Gurte gekürzt oder verlängert werden, bis der Winkel weniger als  $15^\circ$  beträgt.
- Die Spreiztraverse sollte 100–400 mm breiter sein als das Gerät.
- Wenn Hebeösen am Gerät vormontiert sind, müssen diese zum Anheben verwendet werden.



00360

Abbildung: Beispielbild Heben mit Spreiztraverse und Neigung

## 5.3 Heben mit Konsole EMMT-08



### WARNUNG!

#### Gefahr schwerer Quetschungen.

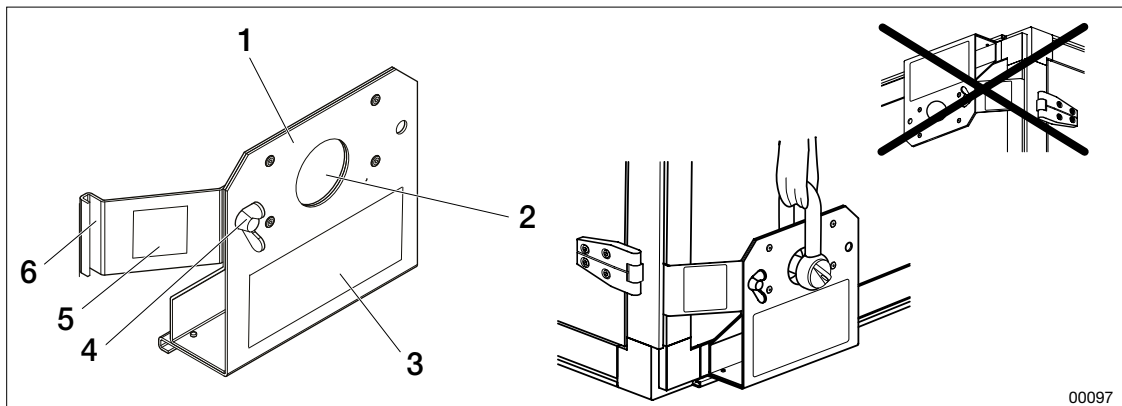
*Herabfallende Geräte können beim Heben zu Quetschungen führen.*

- Befolgen Sie die Hebeanweisungen in diesem Handbuch.
- Das für die jeweilige Hebemethode oder Hebevorrichtung angegebene Gewicht auf keinen Fall überschreiten.
- Bei Einsatz der Konsole muss Gleitschutz beim Heben montiert sein.

00180-1



- Der EMMT-08 wird im 4-er Set geliefert. Last pro Hebebügel  $\leq 400$  kg.
- Last, wenn alle vier Bügel verwendet werden  $\leq 1600$  kg.
- Bei statischen Tests von Hebevorrichtungen wurde ein Sicherheitsfaktor von 1,6 gehandhabt.
- Verwenden Sie einen Schäkkel mit einem Sicherheitsfaktor von 6:1.
- Der Bügel darf nicht nach unten oder zur Seite montiert werden.
- Der Hebebügel darf nicht im Mittelprofil von zweistöckigen Profilen montiert werden.



00097

Abbildung: Hebebügel EMMT-08

- |                        |                          |
|------------------------|--------------------------|
| 1. Hebebügel EMMT-08   | 4. Flügelmutter          |
| 2. Hebeöse             | 5. Aufkleber Rutschstopp |
| 3. Aufkleber Hebestopp | 6. Rutschstopp           |

1. Platzieren Sie die Hebebügel im Gerät oder in den unteren vier Ecken des Geräteteils (an den längsten Seiten des Teils), wobei die Hebeöse nach oben zeigt.
2. Schieben Sie die Bügel in die horizontale Nut im Aluminiumprofil des Geräts.
3. Schieben Sie den Rutschstopp in die senkrechte Nut im Aluminiumprofil des Geräts.
4. Durch Anziehen der Flügelmutter verriegeln.
5. Drehen Sie die T-Schrauben mit einem Anzugsdrehmoment von 24 Nm so, dass diese im 90° Winkel zur Profilmutter stehen und fest unter den Kanten der Nut sitzen.



# Montageanleitung EcoHeater

Bestellportal von IV Produkt

## 5.4 Hubeinheit vormontiert auf Trägerrahmen



### WARNUNG!

#### Gefahr schwerer Quetschungen.

*Herabfallende Geräte können beim Heben zu Quetschungen führen.*

- Befolgen Sie die Hebeanweisungen in diesem Handbuch.
- Das für die jeweilige Hebemethode oder Hebevorrichtung angegebene Gewicht auf keinen Fall überschreiten.
- Die werkseitig montierten Hebeösen nie lösen oder verschieben.
- Schäkel mit Sicherheitsfaktor 6:1 verwenden.
- Hebegurte dürfen nicht durch die Hebeösen gezogen werden.

00192



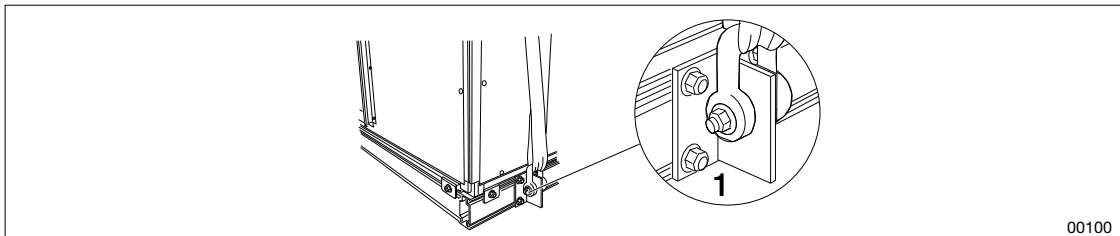
*Aluminiumträger H=100 mm:*

- Maximale Last=750 kg/Hebeöse. Gesamtlast = 3000 kg (alle vier Hebeösen).

*Aluminiumträger H=160 mm:*

- Maximale Last=1350 kg/Hebeöse. Gesamtlast = 5400 kg (alle vier Hebeösen).
- Achten Sie, dass die Gurte, sobald sie durch die Hebeösen gezogen sind, beim Anheben über der Haube des EcoHeaters liegen, wenn dieser im Freien montiert werden soll.

1. Installieren Sie in jeder der vormontierten Hebeösen einen Schäkel.
2. Ziehen Sie die Gurte durch jeden Schäkel.
3. Mit geeignetem Hebezeug anheben.



00100

Abbildung: Hebeöse am Trägerrahmen vormontiert

1. Hebeöse mit Schäkel (vier Stück)

## 6 MONTAGE VORBEREITEN



Um einen ordnungsgemäßen Ablauf des Kondenswassers zu gewährleisten, muss das Gerät im eingebauten Zustand an der Längsvorderkante waagrecht stehen.

Kanalsysteme sollten so konzipiert und installiert werden, dass kein Abwasser in das Gerät zurückfließen kann. Siphons werden an den angegebenen Stellen installiert. Siehe "8 ROHRLEITUNGSSYSTEM UND SIPHON VERBINDEN", Seite 27.

### 6.1 Wartungsbereich einrichten, elektrischer Sicherheitsabstand



- Der Wartungsbereich vor dem Gerät sollte etwa das 1,5-fache der Gerätetiefe betragen, um Wartung, Teileaustausch und Reinigung zu ermöglichen.
- Befolgen Sie die Empfehlungen der schwedischen Behörde für elektrische Sicherheit in Bezug auf den freien Bedienungsraum, der vor elektrischen Schaltanlagen verfügbar sein muss.

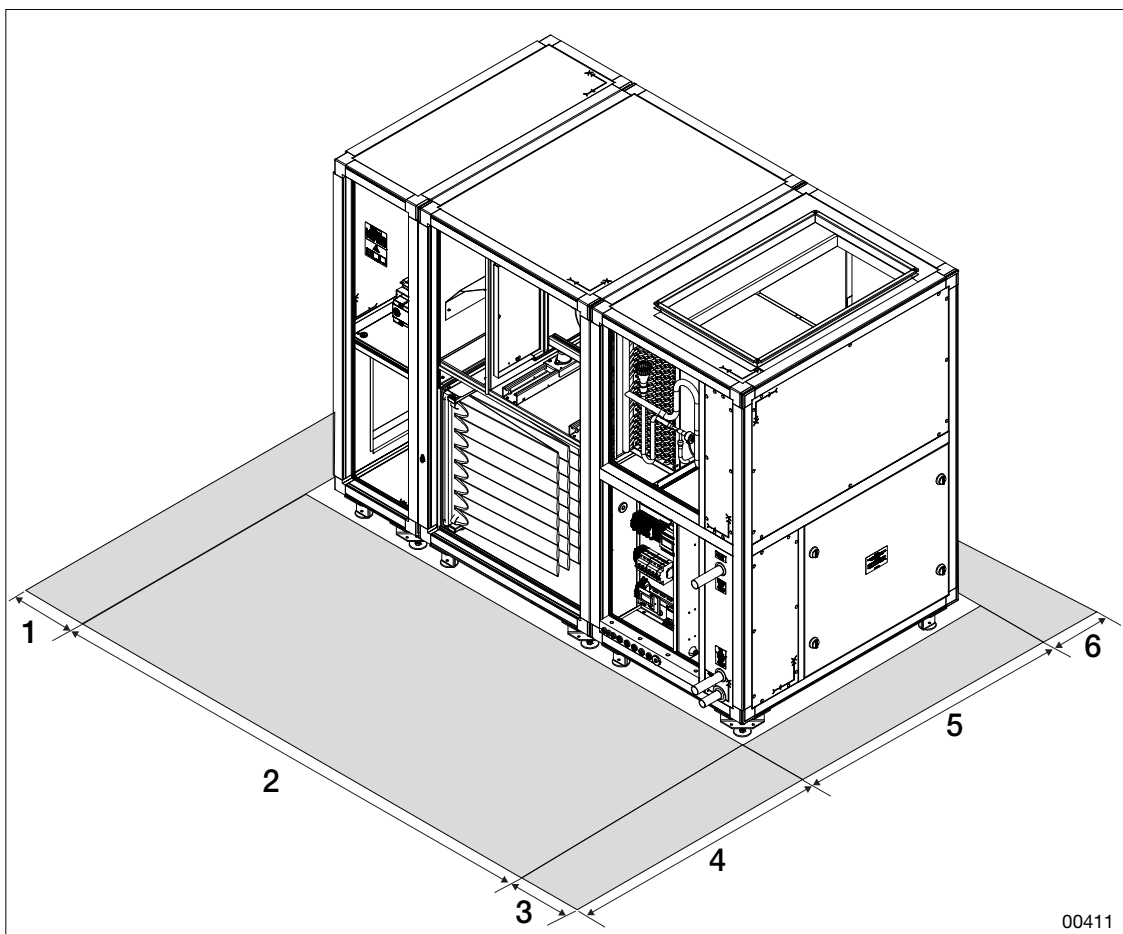


Abbildung: Wartungsbereich (grau), in der rechten Ausführung. Spiegelverkehrt in der Ausführung links.

1. Giebel – min 300 mm.
2. Breite des Geräts (B).
3. Giebel, vor der Kompressortür – min 300 mm. Empfohlener Abstand – 500 mm.
4. Vor der Inspektionsseite,  $1,5 \times D$  (min 1200 mm).
5. Tiefe des Geräts (T).
6. Hinten – min 300 mm. Empfohlener Abstand – 500 mm.



## Montageanleitung EcoHeater

### 6.2 Vorbereitung für Außengeräte

Bei Außengeräten wird das Gerät auf Längsträgern auf einem wasserdichten Dach platziert. Es kann zu Wassereintritt zwischen Balken und Geräteteilen kommen.



- Unterliegende Balken (z. B. H- oder U-Profil) oder Verankerungsplatten sind im Lieferumfang von IV Produkt nicht enthalten.
- Dichtungsstreifen für den Außenbereich finden Sie unter ["7. 5.1 Dichtungsleiste für die Außenausführung"](#), Seite 24.

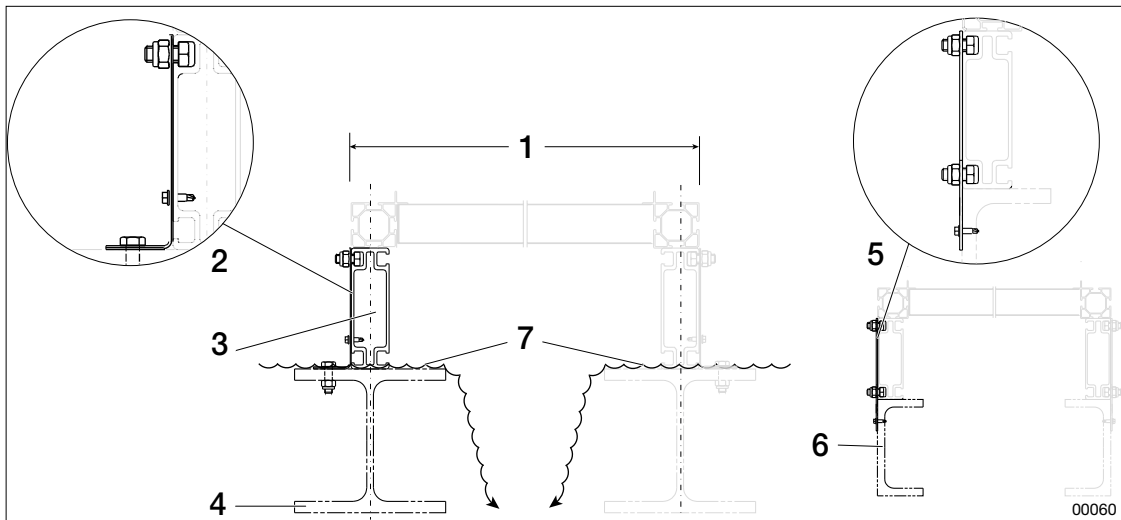


Abbildung: Aluminiumprofile (Ständer) und Balkenrahmen im Querschnitt, von der Giebelseite aus gesehen

- |   |   |
|---|---|
| 1. Breite des Geräts  | 5. Beispiel Verankerungsplatte auf U-Profil (nicht im Lieferumfang enthalten) |
| 2. Beispiel Verankerungsplatte auf H-Profil (nicht im Lieferumfang enthalten) | 6. U-Profil (nicht im Lieferumfang enthalten)                                 |
| 3. Aluminium-Balkenrahmen des Geräts  | 7. Gefahr des Eindringens von Wasser  |
| 4. H-Profil (nicht im Lieferumfang enthalten)                                 |   |

Die Höhe der Aluminiumträgerrahmen beträgt 100 mm, die Breite beträgt 50 mm.

Lüftungsgeräte am darunterliegenden Trägerrahmen müssen als verteilte Last dimensioniert werden.

Lüftungsgeräte auf Aluminiumträgerrahmen sind zwischen der Inspektionsseite und der Rückseite selbsttragend und müssen nur auf der Inspektionsseite und auf der Rückseite unter dem Längsträger gestützt werden. Der Rahmen sollte mit dem Profil in der Mitte des H-Trägers platziert werden. Siehe vorherige Abbildung.

Die Verankerung des Balkenrahmens an darunterliegenden Balken (Untergrund) erfolgt mit Verankerungsplatten gemäß dem Beispiel in der vorherigen Abbildung. Verankerungsplatten sind nicht im Lieferumfang enthalten und werden vom Kunden montiert.

Bei der Lieferung von Geräten, die außen aufgestellt werden, siehe auch auftragspezifische Zeichnungen, unter Bestellportal von IV Produkt.

Außen angebrachte Klappen inklusive Klappenantrieben müssen vor Witterungseinflüssen geschützt werden, wenn das Gerät nicht mit einer schützenden Ansaug- bzw. Ablufthaube ausgestattet ist.

Der Anschluss von Brand-Bypasskanälen und Brand-Bypassklappe muss vollständig witterungsgeschützt und isoliert sein, wenn die Gefahr von Kondenswasserbildung im Kanal oder an der Rauchgas-Bypassklappe besteht.

## 6.3 Bodenaufstellung

Das Gerät sollte auf einer vibrationsfreien, waagerechten und ebenen Fläche aufgestellt werden (beispielsweise auf einem sogenannten schwimmenden Boden). Zur Ableitung von Kondenswasser wird auf dem schwimmenden Boden eine wasserdichte Wanne mit Wasserablauf eingebaut.

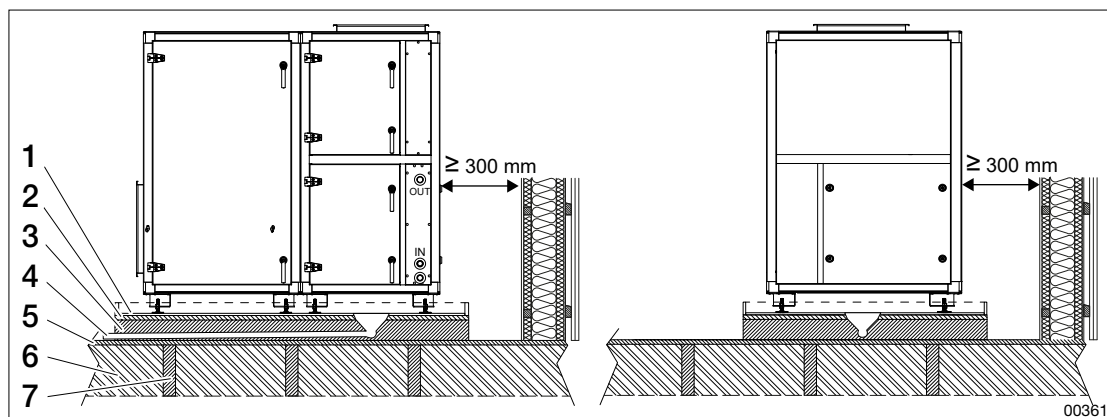


Abbildung: Beispiele für schwimmenden Boden mit guter Schwingungsdämpfung.

- |  |  |
|--|--|
| 1. Wasserdichte Wanne mit Wasserablauf | 5. Bodendiele                            |
| 2. Spanplatte 22 mm oder gleichwertig  | 6. Gebälk-Isolierung                     |
| 3. Steinwolle 100 mm                   | 7. Gebälk. Bei der Platzierung in einer  |
| 4. Entwässerung/Wasserabfluss          | lärmpfindlichen Umgebung können          |
|  | zusätzliche Maßnahmen erforderlich sein. |

## 6.4 Verstellbare FüÙe zur Schwingungsdämpfung (ZubehöÙ)

Für die Montage auf einem festen Boden gibt es zwei alternative, verstellbare FüÙe zur Schwingungsdämpfung:

- Verstellbarer Fuß mit Stoßdämpfer aus Stahl
- Sylomerfuß mit Sylomerplatte



# Montageanleitung EcoHeater

Bestellportal von IV Produkt

## 6. 4.1 Verstellbarer Fuß mit Stoßdämpfer aus Stahl (Zubehör) – EHPT-05



In Räumen mit einer Kunststoffmatte werden die Füße ohne Verankerung direkt auf den Boden gestellt. Wenn das Gerät direkt auf einem Betonboden aufgestellt wird, können die Füße mit Schrauben im Boden verankert werden.

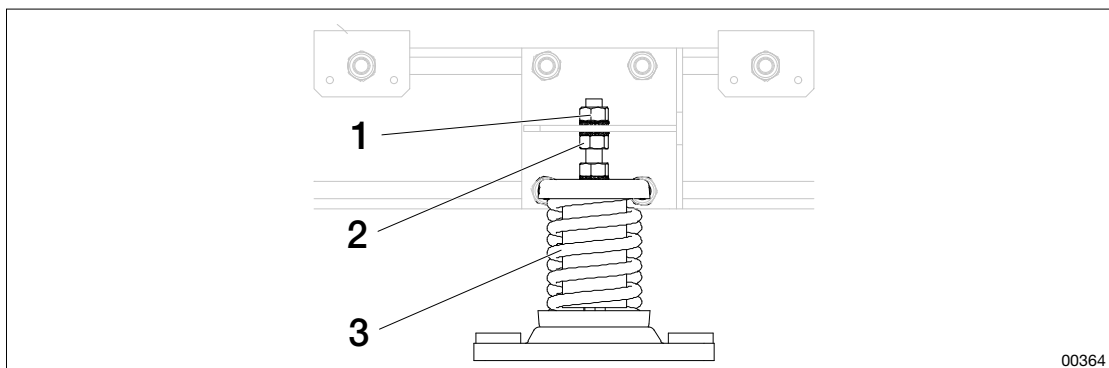


Abbildung: Stoßdämpfer aus Stahl

1. Obere Einstellmutter
2. Untere Einstellmutter

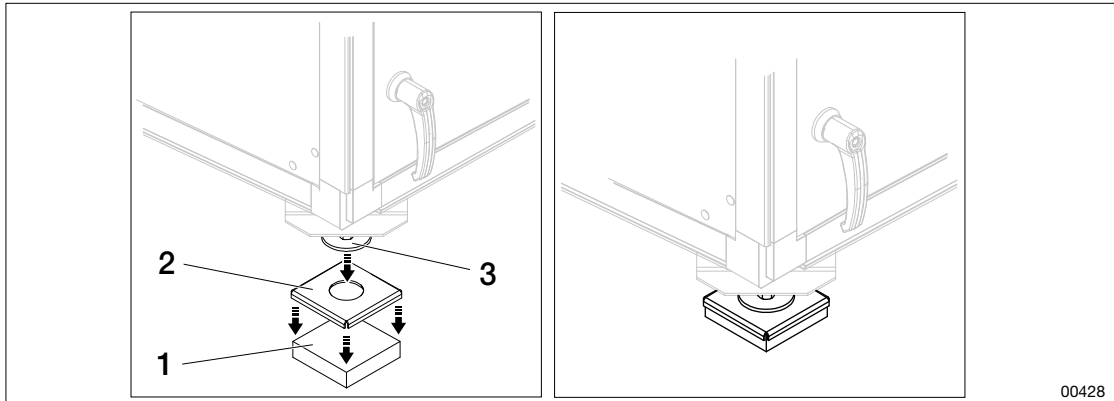
3. Stoßdämpfer aus Stahl

1. Stellen Sie sicher, dass sich die untere Mutter in der untersten Position zum Stoßdämpfer befindet.
2. Schrauben Sie die untere Einstellmutter fest, so dass Platz vorhanden ist, um die Gewindestange durch die Bohrung im Rahmen zu führen.
3. Schrauben Sie die obere Mutter über der Platte fest.
4. Stellen Sie die Höhe des Fußes ein, indem Sie die obere und untere Mutter bewegen.

## 6. 4.2 Sylomer-Fuß mit Matte (Zubehör) - AMMT-01



Die Sylomermatten haben je nach Härte (Dämpfung) unterschiedliche Farben. Siehe technische Daten zum Gerät.



00428

Abbildung: Zubehör für die Schwingungsdämpfung

- |                 |              |
|-----------------|--------------|
| 1. Sylomermatte | 3. Gerätefuß |
| 2. Stahlblech   |              |

1. Legen Sie die Sylomermatte auf den Boden.
2. Legen Sie die Platte auf die Sylomermatte.
3. Setzen Sie den Gerätefuß in das Loch auf der Platte.



# Montageanleitung EcoHeater

## 7 MONTAGE

Lesen und befolgen Sie jeden Schritt sorgfältig, um Fehler und Schäden an Personen, der Umgebung oder dem Gerät zu vermeiden. Siehe "[1 SICHERHEIT](#)", [Seite 5](#), "[5 GERÄT ANHEBEN](#)", [Seite 13](#) und "[6 MONTAGE VORBEREITEN](#)", [Seite 17](#) bevor Sie mit der Montage beginnen.

### WARNUNG!

#### Gefahr lebensbedrohlicher oder schwerer Verletzungen.



*Elektrische Spannung kann zu Stromschlägen, Verbrennungen oder zum Tod führen. Das Produkt darf während der Montage nicht unter Spannung gesetzt werden.*

- Elektrische Anschluss- und elektrotechnische Arbeiten dürfen nur von einer qualifizierten Elektrofachkraft durchgeführt werden.
- Informationen zur Inbetriebnahme des Gerätes finden Sie unter Betrieb und Wartung des Gerätes im Auftragsportal von IV Produkt.

00176

### WARNUNG!

#### Gefahr lebensbedrohlicher oder schwerer Quetschungen.



*Die Geräteteile sind häufig schwer und können nicht von Hand angehoben werden. Gewichtsangaben sind der Aufstellungszeichnung zu entnehmen.*

- Befolgen Sie die Hebe- und Montageanweisungen in diesem Handbuch.
- Hebehilfen verwenden, sofern verfügbar.
- Geeignete Schutzausrüstung verwenden.

00179

### 7.1 Werkzeuge für die Montage

Jedes Gerät wird mit einem Beutel mit Schrauben, Muttern, Eckbeschlägen und anderen Teilen geliefert, die bei der Montage benötigt werden. Für die Montage eignen sich folgende Werkzeuge:

- Schraubendreher mit 16 mm Stecknuss, 13 mm Stecknuss, 1/4"-Bit, Stern-Bit
- Schraubenzieher
- Wasserwaage
- Taschenlampe
- Dichtstoffpistole
- Gummihammer
- Schere
- Wasserpumpenzange
- Ringschlüssel 13, 16, 18, 19
- Holzklötze zum Platzieren zwischen Ständer und Wand
- Blindnietzange
- Schmierfett in einer Sprühflasche
- Rohrschneider

### 7.2 Schritt-für-Schritt-Montageanleitung

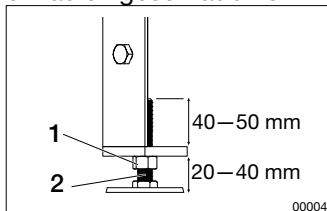
1. Nehmen Sie die mit dem Gerät gelieferte Aufstellungszeichnung zur Hand oder rufen Sie diese unter Bestellportal von IV Produkt auf (Technische Daten). Siehe "[2.1 Dokumentation und Support](#)", [Seite 10](#).
2. Legen Sie die passenden Werkzeuge bereit.
3. Installieren und stellen Sie die Füße so ein, dass das Gerät eben und waagrecht steht. Siehe "[7.3 Einstellen der Gerätefüße](#)", [Seite 23](#).
4. Montage der Dichtungsleiste. Siehe "[7.5 Montage der Dichtungsleiste](#)", [Seite 24](#).
5. Schieben und fügen Sie die Geräteteile zusammen. Siehe "[7.6 Teile zusammenführen](#)", [Seite 25](#).
6. Verbinden Sie die Geräteteile mit Schnellverbindern und schließen Sie sonstige Steuerausüstung an.
7. Schließen Sie das Rohrsystem an und installieren Sie einen Siphon. Siehe "[8 ROHRLEITUNGSSYSTEM UND SIPHON VERBINDEN](#)", [Seite 27](#).
8. Montieren Sie die Abdeckung. Siehe "[7.8 Abdeckung am Eckelement montieren](#)", [Seite 26](#).
9. Stellen Sie sicher, dass alles richtig montiert ist. Siehe "[11 NACH DER MONTAGE](#)", [Seite 33](#) und wenn Probleme auftreten "[2.1 Dokumentation und Support](#)", [Seite 10](#).

## 7.3 Einstellen der Gerätefüße

### 7.3.1 Verstellbare Füße am unteren Balken

Gerätefüße am unteren Balken müssen vor der Justierung am Balken montiert werden:

1. Schrauben Sie die Kontermutter (1) auf den Ständerfuß (2) und stellen Sie sicher, dass sie etwas eingeschraubt ist.



2. Überprüfen Sie mit einer Wasserwaage, ob das Gerät waagrecht steht. Wenn nicht, die Ständerfüße entsprechend justieren.
3. Arretieren Sie alle Füße mit der Kontermutter.

### 7.3.2 Verstellbare Füße bei anderen Varianten

Bei anderen Varianten (nicht am unteren Balken) sind die Füße bereits bei Auslieferung montiert. Sie sind in ihre innerste Position geschraubt. Vor der Montage des Geräts müssen sie ca. 25 mm herausgeschraubt werden, um vor Ort eine Justierung zu ermöglichen.

## 7.4 Wetterschutzhaube im Außenbereich anbringen (optional)

Die Wetterschutzhaube wird nur bei der Installation im Außenbereich verwendet. Bei Auslieferung ist die Wetterschutzhaube im Transportmodus, unter der Klappe und dem Außenwandgitter montiert. Im Lieferumfang der Geräte mit Wetterschutzhaube sind selbstbohrende Schrauben zur Befestigung enthalten.

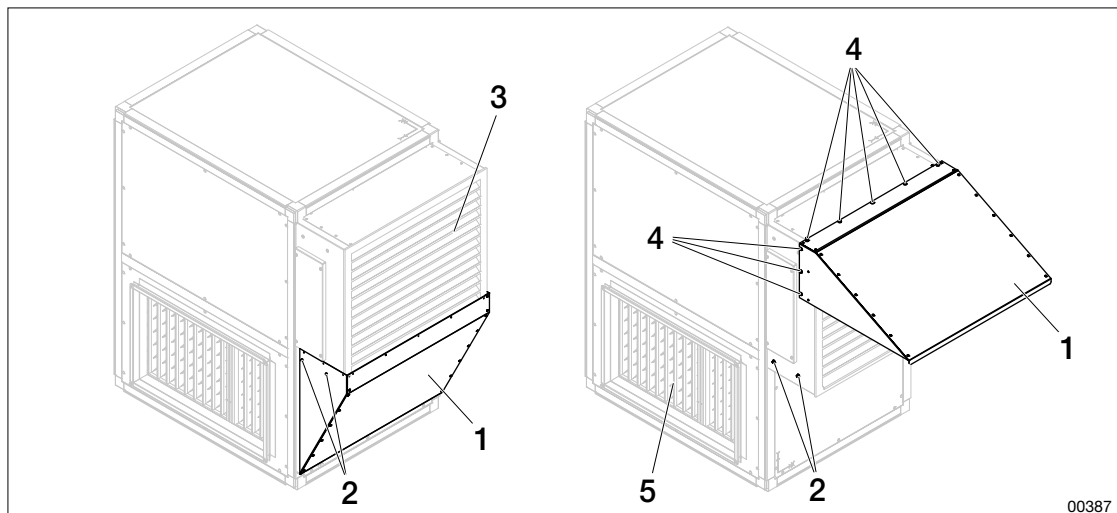


Abbildung: Wetterschutzhaube im Transportmodus (links) und montiert (rechts)

- |                               |                            |
|-------------------------------|----------------------------|
| 1. Wetterschutzhaube          | 4. Selbstbohrende Schraube |
| 2. Schraube M6x16 (2 Stück)   | 5. Kanalanschluss          |
| 3. Klappe und Außenwandgitter |                            |

1. Lösen Sie die M6-Schrauben auf beiden Seiten.
2. Entfernen Sie die Schutzhaube.
3. Montieren Sie die Schutzhaube über der Klappe und den Außenwandgitter sowohl auf dem Dach als auch an den Seiten. Schrauben Sie sie mit den mitgelieferten, selbstbohrenden Schrauben in die vorgestanzten Löcher.



# Montageanleitung EcoHeater

Bestellportal von IV Produkt

## 7.5 Montage der Dichtungsleiste



- Die Dichtleiste wird nur an einem der beiden gegenüberliegenden Teile montiert.
- Bei Außengeräten muss auch an der Außenkante eine Dichtungsleiste angebracht werden, siehe "[7. 5.1 Dichtungsleiste für die Außenausführung](#)", Seite 24.

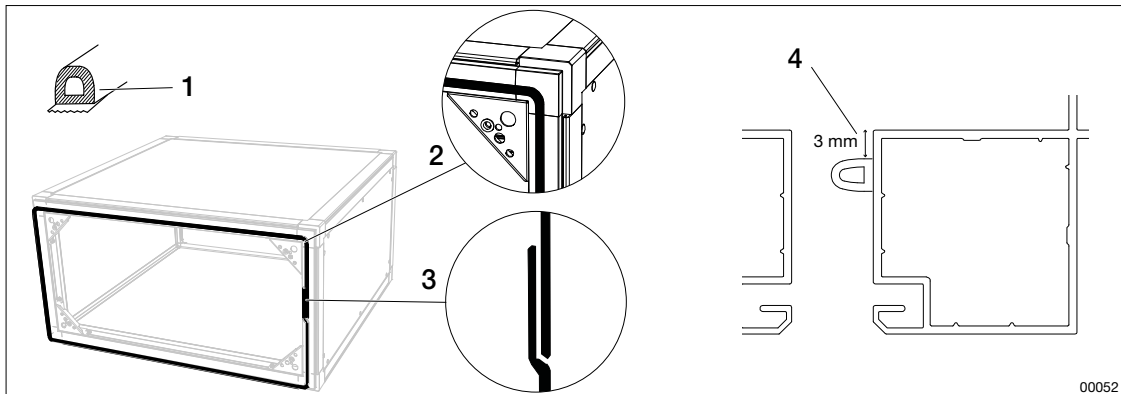


Abbildung: Dichtungsleisten, Platzierung.

1. Dichtungsleiste vom Typ D-Profil
2. Dichtungsleiste in den Ecken
3. Dichtungsleiste Spalte
4. Profil im Querschnitt

1. Teilen Sie den Streifen in zwei Teile.
2. Montieren Sie die Leiste in den Zwischenflächen des Geräts, ca. 3 mm von der Innenkante entfernt. Ziehen Sie die Schutzschicht über dem Kleber ab, nachdem die Leiste aufgeklebt wurde. Biegen Sie die Leiste in den Ecken und verbinden Sie die senkrechten Teile.

### 7. 5.1 Dichtungsleiste für die Außenausführung

Bei Geräten, die im Freien aufgestellt werden, muss zusätzlich an den Außenkanten eine Leiste angebracht werden.

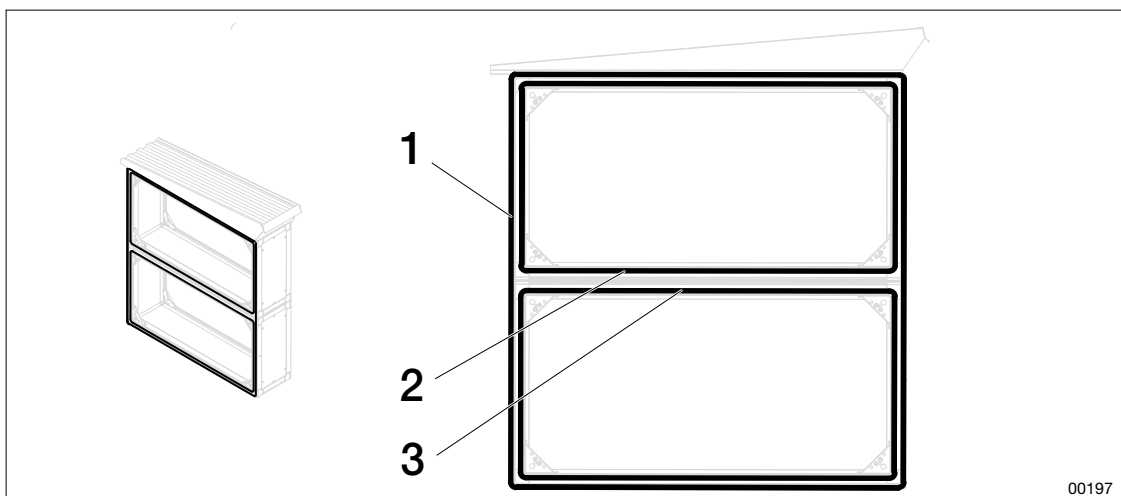


Abbildung: Anordnung von Dichtungsleisten bei Ausführung für Außenaufstellung

1. Dichtungsleiste an der Außenkante um das gesamte zweigeschossige Teil
2. Dichtungsstreifen um die Oberseite
3. Dichtungsstreifen um die Unterseite

## 7.6 Teile zusammenführen



- In der unteren Verbindung zwischen dem Ventilator- und dem Kompressorabschnitt muss eine Führungsschiene verwendet werden, da unten im Geräteinneren kein Zugang zum Anbringen von Schraubverbindungen vorhanden ist.

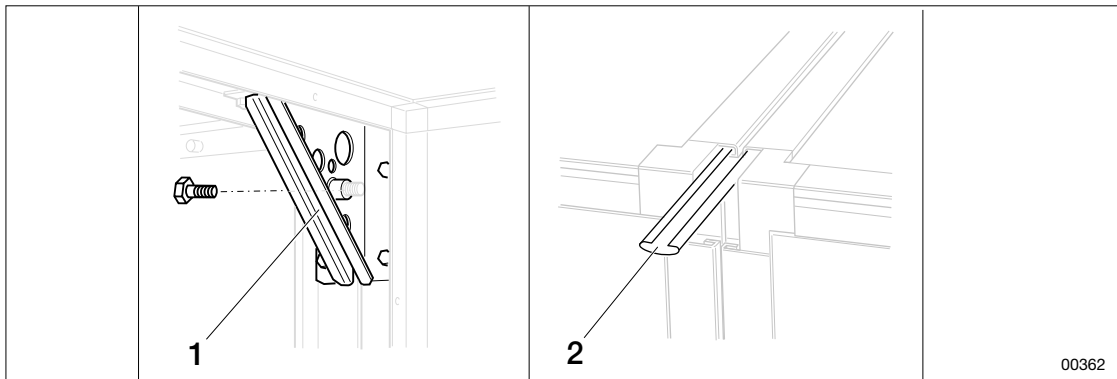


Abbildung: Schraubverbindungen und Führungsschiene

1. Schraubverbindungen

2. Führungsschiene

### 7.6.1 Zusammenfügen mit Schraubverbindungen

1. Entfernen Sie alle Abdeckstopfen, um an die Schraubverbindungen zu gelangen.
2. Verschrauben Sie die Geräteteile mit Schrauben durch die jeweiligen Eckstreben miteinander.

### 7.6.2 Zusammenfügen mit Führungsschiene



- Die Führungsschiene muss immer durchgehend von Ecke zu Ecke der Geräteteile, sowie auf der gegenüberliegenden Seite eingeschoben werden.

Achten Sie darauf, dass die Geräteteile vollständig zusammengeschoben sind.

1. Ziehen Sie die Teile mit Gurten zusammen.
2. Schieben Sie die Führungsschiene in die Nut des Profils bis zum anderen Ende des Geräts.
3. Gehen Sie auf der gegenüberliegenden Seite des Geräts ebenso vor.

## 7.7 Schnellverbinder

Siehe auftragsspezifische Dokumentation (Steuerungsdiagramm) unter Bestellportal von IV Produkt.

Zwischen dem Ventilatorabschnitt und dem Kompressorabschnitt werden Schnellverbinder angeschlossen. Zu verbindende Schnellkupplungen sind mit der gleichen Bezeichnung gekennzeichnet.

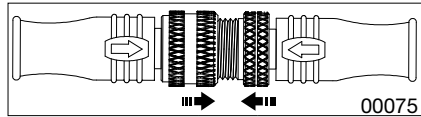


# Montageanleitung EcoHeater

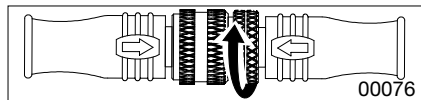
Bestellportal von IV Produkt

## 7. 7.1 Schnellverbinder, Signalführung

1. Drücken Sie die Schnellverbinder entsprechend der Markierung zusammen.

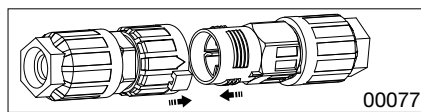


2. Schrauben Sie sie mit der Hand so fest wie möglich zusammen.

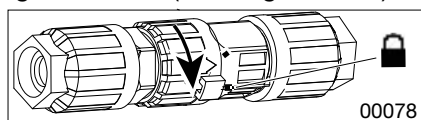


## 7. 7.2 Schnellverbinder, Stromversorgung

1. Drücken Sie den Schnellverbinder wie markiert zusammen.

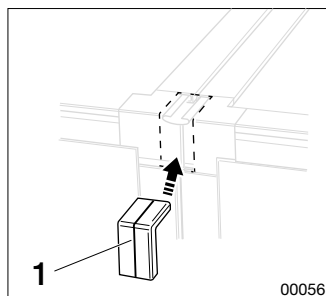


2. Drehen Sie den Pfeil auf der weißen Manschette in Richtung der Markierung für geschlossen (Vorhängeschloss).



## 7.8 Abdeckung am Eckelement montieren

1. Nachdem die Geräteteile verbunden sind, befestigen Sie die Abdeckung (1) über dem Eckelement.



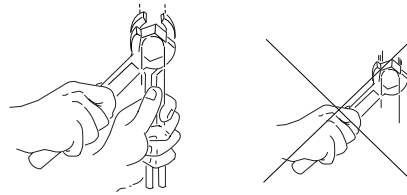
2. Stellen Sie sicher, dass diese richtig befestigt ist.

## 8 ROHRLEITUNGSSYSTEM UND SIPHON VERBINDEN

Für eine ordnungsgemäße Funktion muss das Rohrleitungssystem mit den erforderlichen Pumpen, Ausgleichsventilen usw. ergänzt werden.



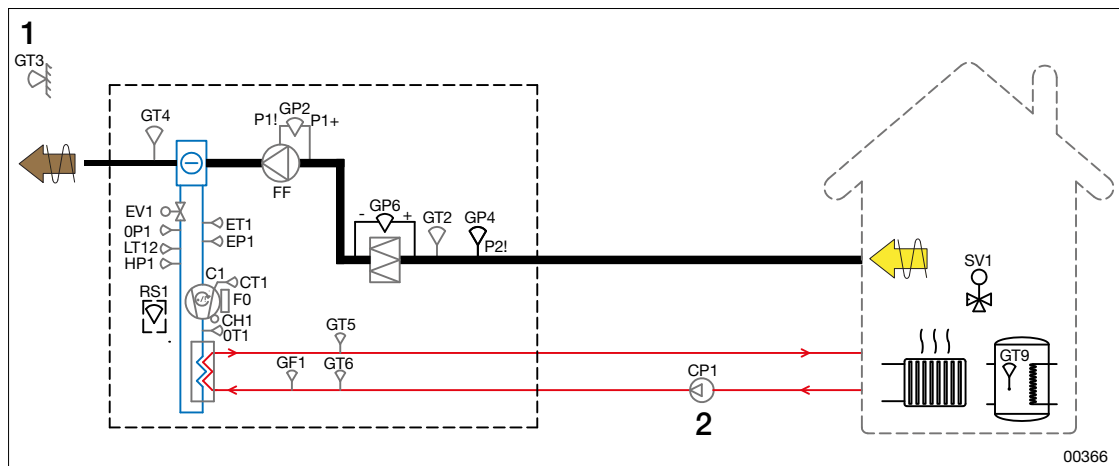
- Verwenden Sie beim Anschließen immer ein Gegengewicht.



00066

Abbildung: Gegengewicht für Rohranschluss

### 8.1 Schematische Darstellung, Anschluss



00366

Abbildung: Schematische Darstellung, Anschluss

1. Temperatursensor Außenluft (in nordöstlicher Richtung aufgestellt)
2. Zirkulationspumpe, Wärmepumpe



# Montageanleitung EcoHeater

Bestellportal von IV Produkt

## 8.2 Flüssigkeitsseitiger Anschluss



### WARNUNG!

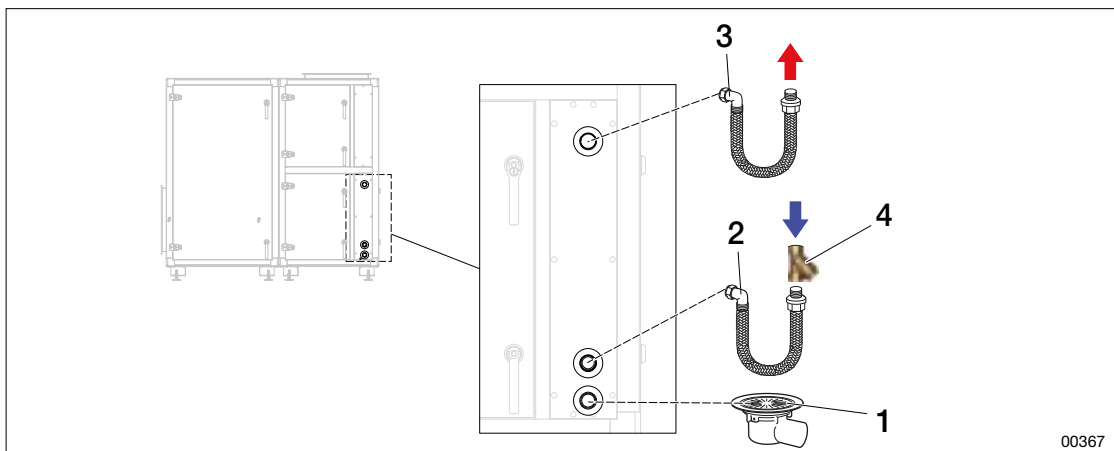
#### Brandgefahr bei Austritt von Kältemittel.

Im Falle eines Kältemittellecks im Plattenwärmetauscher kann Kältemittel zur Seite des Wärmeträgers auslaufen. A2L-Kältemittel sind leicht entzündlich und können sich bei Austritt entzünden.

- Das Gerät darf nur an nicht-korrosives Wasser angeschlossen werden, das für den Einsatz in Heizkörpersystemen in Wohngebäuden vorgesehen ist.

00456

Schmutzfilter/Reinigungsfilter, Absperrventile, Sicherheitsventile und Entlüftungsventile sind nicht im Lieferumfang von IV Produkt enthalten.



00367

Abbildung: Anschluss Flüssigkeit

- |                        |                                   |
|------------------------|-----------------------------------|
| 1. Kondenswasserablauf | 3. Anschluss AUS                  |
| 2. Anschluss EIN       | 4. Schmutzfilter/Reinigungsfilter |

1. Verbinden Sie die mitgelieferten, flexiblen Schläuche mit den mitgelieferten Klemmringverschraubungen der EIN- und AUS-Anschlüsse der Abluftwärmepumpe. Die Schläuche sollten mit einem 180° Bogen und einem minimalen Biegeradius von 180 mm montiert werden.
2. Montieren Sie Schmutzfilter/Reinigungsfilter am Anschluss EIN.
3. Wenn an den Anschlüssen Absperrventile installiert sind, sollte nach den Absperrventilen zur Kompressorseite hin ein Sicherheitsventil installiert werden, um Wassereinschlüsse zu vermeiden. Die Anschlüsse können zusätzlich mit Entlüftungsventilen ergänzt werden.
4. Verlegen Sie den Kondenswasserablauf (ABS-Kunststoffrohr, Ø 32) zu einem Bodenablauf oder gleichwertigen Abfluss zur Ableitung von Kondenswasser.
5. Nachdem Sie den Anschluss der Flüssigkeitsseite abgeschlossen haben, entlüften Sie das System an seinem höchsten Punkt.
6. Entlüften Sie den das Verbindungsrohr am höchsten Punkt und entleeren Sie es am tiefsten Punkt.

## Siphons



- Bei der Installation in Außenbereichen werden keine Siphons verwendet.
- Bei der Installation in Innenbereichen werden Siphons verwendet, um Gerüche zu vermeiden.
- Wenn die Abluftwärmepumpe in einem kalten Raum installiert wird, müssen die Rohre isoliert werden.
- Wird die Abluftwärmepumpe auf einem nicht isolierten Dachboden installiert, muss das Heizkabel am Wasserablauf installiert werden.

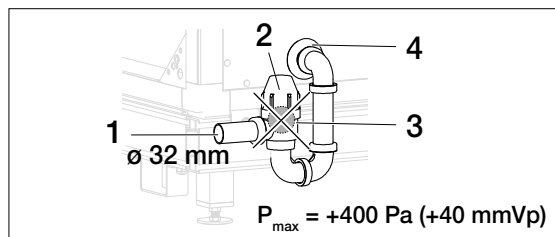
Alle Abflüsse müssen an separate Siphons angeschlossen werden, die dann an einen gemeinsamen Abfluss angeschlossen werden können.

Anleitungsvideos finden Sie unter Bestellportal von IV Produkt:

- Vor Ort montierte Siphons
- Siphons vorgefertigte MIET-CL-04 Montage.
- Füllen Sie den Siphon mit Wasser, bevor Sie das Gerät starten.
- Für jede weiteren 100 Pa (über 1000 Pa) erhöhen sich  $H_1$  und  $H_2$  um 10 mm.

### 8. 2.1 Siphon anschließen

#### MIET-CL-04 (Zubehör)



#### Vor Ort montiert

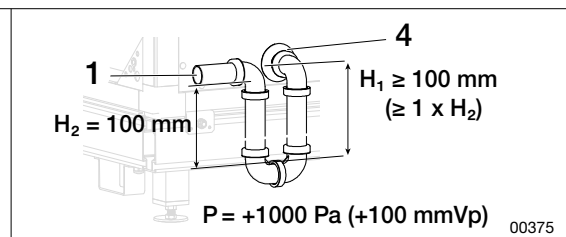


Abbildung: Siphon (Zubehör)


1. Auslass (mit Abfluss verbunden)
2. Becher (immer nach oben montiert)
3. Kugel im Rohr (wird bei Überdruck entfernt)
4. Zulauf, der mit dem Abfluss des Geräts verbunden ist.



# Montageanleitung EcoHeater

## 9 ANSCHLUSS VON STROM UND KOMMUNIKATION

**WARNUNG!**  
**Gefahr lebensbedrohlicher oder schwerer Verletzungen.**  
*Elektrische Spannung kann zu Stromschlägen, Verbrennungen oder zum Tod führen. Das Produkt darf während der Montage nicht unter Spannung gesetzt werden.*



- Elektrische Anschluss- und elektrotechnische Arbeiten dürfen nur von einer qualifizierten Elektrofachkraft durchgeführt werden.
- Informationen zur Inbetriebnahme des Gerätes finden Sie unter Betrieb und Wartung des Gerätes im Auftragsportal von IV Produkt.

00176

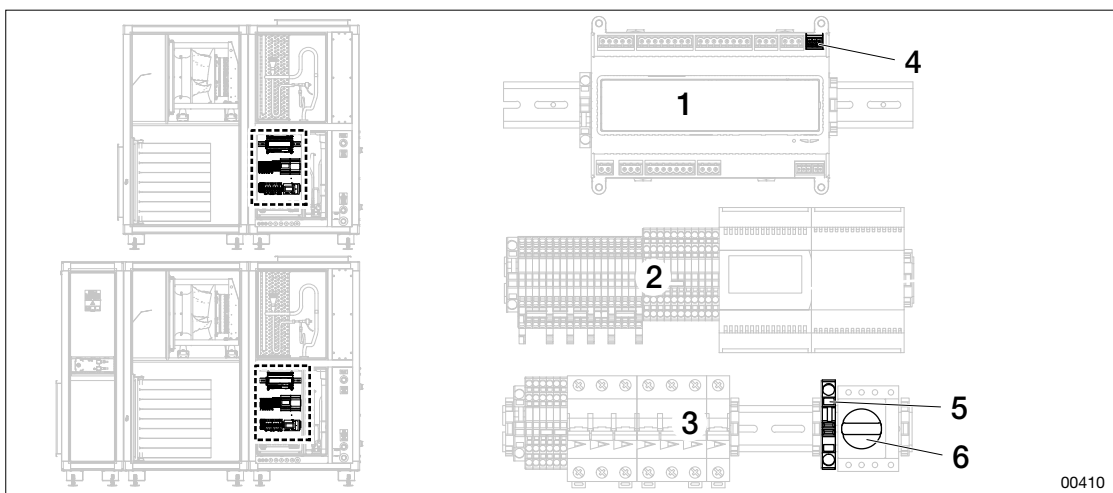


Abbildung: Stromversorgung und Kommunikation

- |  |   |
|--|---|
| 1. Climatrix RC1   | 4. T6 - Kommunikation Modbus (Option zur Steuerung des Heizbedarfs) |
| 2. Klemmen zum Anschluss externer Steuerausstattung/Komponenten, siehe Steuerungsdiagramm. | 5. Schutzerdung   |
| 3. Leitungsschutzschalter  | 6. Hauptschalter  |

### 9.1 Anschluss

Zum Anschluss siehe das Steuerungsdiagramm unter Bestellportal von IV Produkt.

1. Schließen Sie die Stromversorgung an den Hauptschalter im Kompressorabschnitt an.
2. Stellen Sie ggf. die Kommunikation mit der Subzentrale (BMS) über ein COM- oder Signalkabel zur Klemme gemäß dem Steuerungsdiagramm her. Informationen zu Kommunikationsoptionen (COM) finden Sie im Steuerungsdiagramm.
3. Schließen Sie das Signal vom Außenlufttemperatursensor über COM oder ein Signalkabel an der Klemme an, siehe Steuerungsdiagramm.

### 9.2 Empfohlene Sicherung und Stromversorgung

Siehe Technische Daten unter Bestellportal von IV Produkt.

## 10 KANAL-ZUBEHÖR



### WARNUNG!

#### Verletzungsgefahr und brennbare Atmosphäre

Der Luftstrom im Abluftkanal darf nicht blockiert werden, sodass im Falle einer Undichtigkeit das Ablassen des Kältemittels verhindert wird.

- In den Abluftkanal (z. B. Klappe) darf nichts montiert werden, um den Luftstrom zu stoppen/zu blockieren oder zu behindern.

00427

Das Kanalzubehör muss gemäß der Aufstellungszeichnung platziert werden. Auftragsbezogene Zeichnungen können unter Bestellportal von IV Produkt heruntergeladen werden (Technische Daten). Siehe "[2.1 Dokumentation und Support](#)", Seite 10 und "[2.4 Symbole auf der Zeichnung und in der Anleitung](#)", Seite 10. Abluftwärmepumpe Kann mit einem Rauchgasanschluss an der Rückseite, am Giebel oder auf dem Dach bestellt werden.

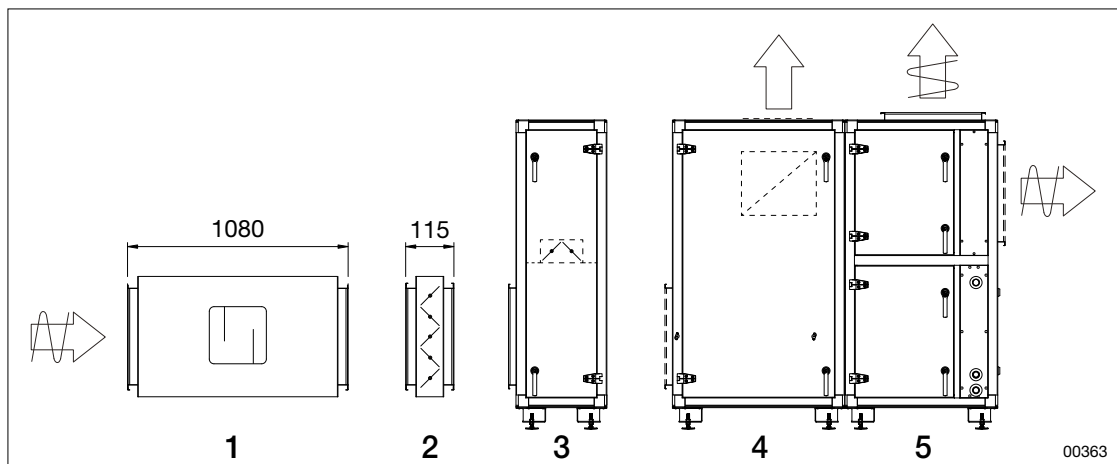


Abbildung: Beispielskizze Abluftwärmepumpe mit Kanalzubehör

- |  |                           |
|--|---------------------------|
| 1. Schalldämpfer, EMT-02                               | 4. Ventilator-Teil, EHP-F |
| 2. Absperrklappe, EMT-01                               | 5. Kompressor-Teil, EHP-C |
| 3. Brand-Bypassteil mit interner Klappe EHP-B (Option) |                           |

### 10.1 Anschluss an rechteckigen Kanal

Abluftwärmepumpe Lieferung mit rechteckigem Anschlussstecker. Anschlussstutzen bei rechteckigen Kanalanschlüssen müssen mit einer Dichtungsleiste ergänzt und mit Führungsleisten verbunden werden.

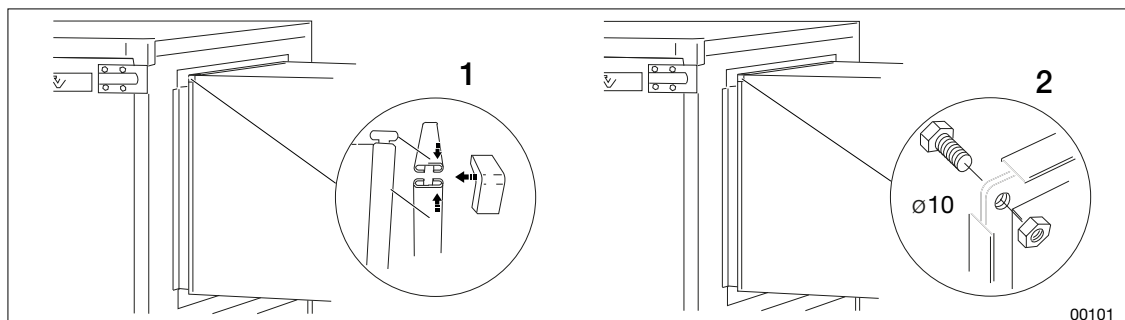


Abbildung: Rechteckige Anschlussbuchse

- Alternative 1: Die Kanäle sind mit Dichtung, Führungschiene und Außenecken verbunden.
- Alternative 2: Die Kanäle werden mit Schrauben in den Ecken des Rahmens verbunden.



# Montageanleitung EcoHeater

Bestellportal von IV Produkt

---

## 10.2 Tuchstutzen anschließen (Zubehör)

Wenn Tuchstutzen zur Schwingungsdämpfung angeschlossen werden, muss eine Kanalisierung über den gesamten Anschluss installiert werden.

## 10.3 Montage von Schalldämpfern (EMT-02)

Die Montage der Schalldämpfer erfolgt mit rechteckigen Anschlussstutzen für Führungssysteme.

## 10.4 Montage von Absperrklappen (EMT-01)

Klappen, für horizontalen oder vertikalen Luftstrom, werden mit rechteckigem Anschlussstück für Führungssysteme montiert.

## 10.5 Brandbypass-Teil mit interner Klappe (EHP-B)


Modulteil mit innenliegender Klappe öffnet im Alarmfall zum Bypass über den Filter, montiert mit rechteckigem Anschlussstutzen für Führungssystem.

## 10.6 Montage Wetterschutzhaube Rauchgasrückseite (EHPT-08)

Die Lieferung der Haube erfolgt inklusive Brandbypass-Teil zur Außenaufstellung mit rückseitigem Rauchgasanschluss. Siehe "[7.4 Wetterschutzhaube im Außenbereich anbringen \(optional\)](#)", Seite 23.

## 11 NACH DER MONTAGE

### 11.1 Nachträgliche Inspektion und Wartung




**VORSICHT!**  
**Gefahr von Produktschäden.**

*Von der Montage zurückbleibende Bohrspäne können zu Korrosion und Rostbefall an der Geräteoberfläche führen.*

- Sicherstellen, dass die Oberflächen des Geräts frei von Bohrspänen sind.

00195



**VORSICHT!**  
**Gefahr von Produktschäden.**

*Ätzende Substanzen und starke Reinigungsmittel können die Oberfläche beschädigen.*

- Zur Reinigung des Geräts nie starke Reinigungsmittel oder ätzende Substanzen verwenden.

00183

Bereich	Kontrolle	Kommentar
Klappen	Stellen Sie sicher, dass alle Klappen an Ort und Stelle sind.	Alle Seiten sollten mit Klappen versehen sein.
Inspektionsöffnungen	Achten Sie darauf, dass sich die Inspektionsklappen beim Öffnen nicht klemmen.	Stellen Sie das Scharnier der Klappe ein. Wenn das nicht ausreicht, justieren Sie die Ständerfüße. Achten Sie nach dem Einstellen der Ständerfüße darauf, dass das Gerät nicht nach hinten geneigt ist.
Innenflächen des Geräts	Stellen Sie sicher, dass das Gerät sauber und frei von Schmutz und Ablagerungen ist.	Bei Bedarf absaugen oder abbürsten. Verwenden Sie ein mit Wasser angefeuchtetes Tuch.
Innenflächen des Geräts	Stellen Sie sicher, dass keine Bohrspäne am Gerät zurückbleiben.	Nach der Montage absaugen oder abbürsten.
Gerät	Stellen Sie sicher, dass das Gerät waagrecht steht.	Überprüfen Sie dies mit einer Wasserwaage. Bei Bedarf anpassen. Siehe " <i>7.3 Einstellen der Gerätefüße</i> ", Seite 23.
Entwässerung	Stellen Sie sicher, dass ein Siphon angeschlossen ist.	Siehe " <i>Siphons</i> ", Seite 29.
Platzierung	Achten Sie darauf, dass das Gerät nicht über Kabelleitern, Rohrleitungssysteme oder Ähnliches fest mit der Bausubstanz verbunden ist, um eine Schwingungsübertragung zu vermeiden.	



# Montageanleitung EcoHeater

Bestellportal von IV Produkt

---

Bereich	Kontrolle	Kommentar
Kanalsystem	Stellen Sie sicher, dass die Kanäle mit vibrationsfreien Tuchstutzen verbunden sind. Vergewissern Sie sich, dass der Abluftkanal durch nichts verstopft ist.	Klappen oder andere Dinge dürfen die Abluft nicht verstopfen.

# Montageanleitung EcoHeater

---



## Bitte kontaktieren Sie uns

---



IV Produkt AB, Sjöuddevägen 7, S-350 43 VÄXJÖ  
+46 470 – 75 88 00  
[www.ivprodukt.se](http://www.ivprodukt.se), [www.ivprodukt.com](http://www.ivprodukt.com)  
[www.ivprodukt.no](http://www.ivprodukt.no), [www.ivprodukt.dk](http://www.ivprodukt.dk), [www.ivprodukt.de](http://www.ivprodukt.de)



### Support:

Steuerung: +46 470 – 75 89 00, [styr@ivprodukt.se](mailto:styr@ivprodukt.se)  
Service: +46 470 – 75 89 99, [service@ivprodukt.se](mailto:service@ivprodukt.se)  
Ersatzteile: +46 470 – 75 86 00, [reservdelar@ivprodukt.se](mailto:reservdelar@ivprodukt.se)  
Dokumentation: +46 470 – 75 88 00, [du@ivprodukt.se](mailto:du@ivprodukt.se)



Bestellportal von IV Produkt