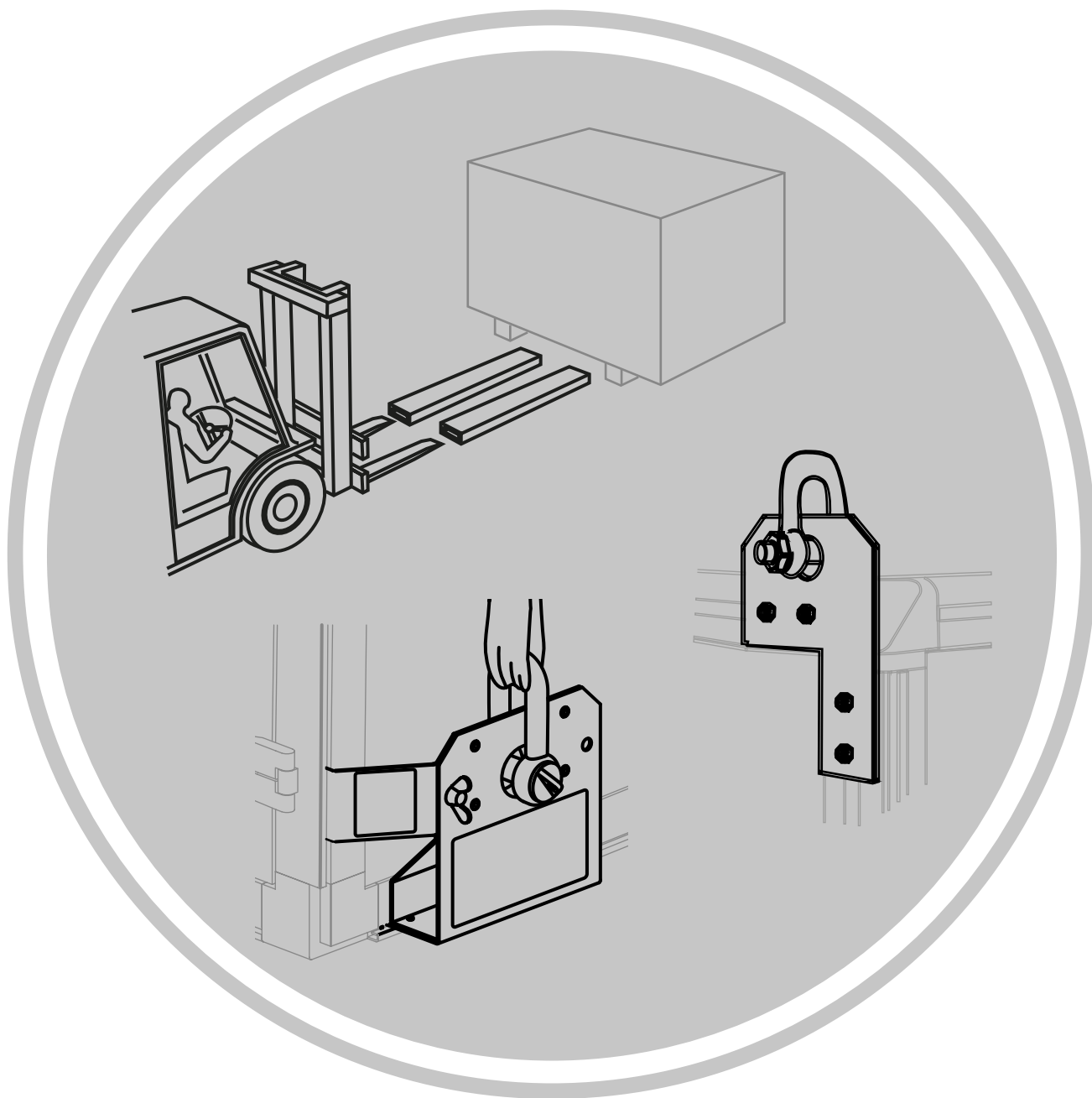




Hubanleitung

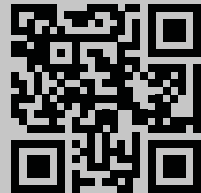
Alle Geräte





Dokumentation zu Ihrem Gerät

1. Scannen Sie den QR-Code oder geben Sie orderdocs.ivprodukt.com in Ihren Browser ein.
2. Geben Sie Ihre Auftragsnummer ein.
3. Drücken Sie die EINGABETASTE oder klicken Sie auf Suchen.
4. Wählen Sie Ihre Bestellung aus.



Fehlen Unterlagen?

Siehe Informationen in Abschnitt
„2.1 Dokumentation und Support“, Seite 6.

INHALTSVERZEICHNIS

1	SICHERHEIT	4
1.1	Bestimmungsgemäßer Einsatz.....	4
1.2	Allgemeine Sicherheit.....	4
1.3	Hubgeräte und Hubdetails	4
1.4	Aufbau von Warnhinweisen	5
1.5	Allgemeine Warnungen.....	5
2	ALLGEMEINE INFORMATIONEN	6
2.1	Dokumentation und Support.....	6
2.2	Informationshinweis, nicht sicherheitsbezogen	6
2.3	Ersatzteile	6
2.4	Abkürzungen im Handbuch.....	6
2.5	Begriffe im Handbuch.....	6
2.5.1	Rahmen.....	6
2.5.2	Hebebügel.....	7
2.5.3	Hebeösen.....	7
2.5.4	Schäkel	7
2.5.5	Gurte	7
2.5.6	Gurtsteuerung	7
2.5.7	Hebehaken.....	7
2.5.8	Spreader	7
2.5.9	Rutschstopp.....	7
3	ANNAHME/LAGERUNG VON LIEFERUNGEN	8
3.1	Annehmen, auspacken	8
3.2	Verpackung und Schutz	8
3.3	Empfohlene Lagerung	8
4	HEBEMETHODEN	9
4.1	Heben mit einem Gabelstapler	9
4.2	Heben von 2-stöckigen Profilen (aufeinandergestapelte Teile)	9
4.3	Hub mit Hebebügeln, Hebeösen und Spreader.....	10
5	HEBEN VON GERÄTETEILEN AUF STÄNDER/BALKENRAHMEN	11
5.1	Geräteteile montiert auf einem Ständer.....	11
5.2	Anheben eines auf einem Balkenrahmen montierten Geräts	12
6	ANHEBEN VON GERÄTETEILEN	13
6.1	Anheben mit Hubkonsole, EMMT-08, vorgesehen für 50er-Profil	13
6.2	Anheben mit Hebebügel, EMMT-12, vorgesehen für 60er-Profil	14
6.3	Anheben rotierender Wärmetauscher.....	15
6.3.1	Heben des Rotors vom LKW (Rotorgröße 1250-D1, 1540-D1).....	15
6.3.2	Heben des Rotors – Größe 1580	15



1 SICHERHEIT



Die Inhalte dieses Handbuchs sind Auszüge aus Handbüchern und dienen als ergänzende Information.

Weitere Einzelheiten und SICHERHEIT beim Heben, Platzieren und Aufbewahren sowie sonstige Sicherheitsvorschriften finden Sie in der Montageanleitung für das jeweilige Gerät/Geräteteil.



- Dieses Handbuch enthält wichtige Anweisungen. Lesen Sie die Anweisungen sorgfältig durch und befolgen Sie sie.
- Achten Sie besonders auf Warn- und Informationshinweise sowie die Kennzeichnung am Produkt.
- Bewahren Sie das Handbuch zum künftigen Nachschlagen auf.

00177

1.1 Bestimmungsgemäßer Einsatz

Vorgesehene Benutzer/Verwendung

Der Inhalt dieses Handbuchs ist für Personal bestimmt, das Geräte oder Geräteteile anhebt oder bewegt. Die Angaben sind zusammen mit der Montageanleitung für das jeweilige Gerät/Geräteteil zu verwenden.

1.2 Allgemeine Sicherheit

Persönliche Schutzausrüstung

Persönliche Schutzausrüstung ist immer ausgehend von den am Arbeitsplatz vorhandenen Gefahren zu verwenden. Es sind beispielsweise Sicherheitsschuhe mit Stahlkappe, Gehörschutz, Schutzhelm, Handschuhe, Schutzbrille, den Körper bedeckende Kleidung, Schutzoverall, Mundschutz/Gesichtsmaske und/oder Absturzsicherung anzuwenden, wenn die Arbeit und das Arbeitsumfeld dies erfordern.

1.3 Hubgeräte und Hubdetails


Das Gerät wird in den von IV Produkt gelieferten Hebeösen und mit den Hebebügeln angehoben.

Das Gerät darf nur gemäß den Hebeanweisungen in diesem Dokument, sowie gemäß den Markierungen und Schildern am Gerät/den Geräteteilen angehoben werden. Wenn keine Hebeanweisungen oder Markierungen vorhanden sind, muss das Heben nach den von der Transportindustrie entwickelten Hebemethoden erfolgen.

1.4 Aufbau von Warnhinweisen

Warnhinweise in der Anleitung warnen vor Gefahren bei der Bedienung und Montage des Produkts. Befolgen Sie sorgfältig die Anweisungen in den Warnhinweisen.



Das Warnsymbol  weist darauf hin, dass ein Risiko besteht.

WARNUNG! weist auf eine potenzielle Gefahr hin, die, wenn sie nicht vermieden wird, **lebensbedrohliche oder schwerwiegende** Situationen verursachen kann, die zum Tod oder zu Verletzungen führen können.

VORSICHT! weist auf eine potenzielle Gefahr hin, die, wenn sie nicht vermieden wird, **Sachschäden** am Produkt oder im Umfeld sowie eine Beeinträchtigung der Funktionalität des Produkts verursachen kann.

„**Gefahr von xxxxxx.**“ gibt die Gefahr als kurzen Warnhinweis an.

Die kursiv gedruckte Beschreibung enthält detailliertere Informationen darüber, worin die Gefahr besteht.

- Die Punkte geben an, wie der Benutzer Schäden vermeidet.

1.5 Allgemeine Warnungen

WARNUNG! **Lebens- oder schwere Verletzungsgefahr durch Quetschungen oder Klemmungen**

Die Geräteteile sind häufig schwer und können nicht von Hand angehoben werden.



- Beachten Sie die nationalen Vorschriften und Empfehlungen zum Heben sowie die Anweisungen in diesem Handbuch.
- Für korrektes Heben und die Auswahl der Hebehilfen siehe die auf der Aufstellungszeichnung angegebenen Gewichte.
- Verwenden Sie geeignete Hebehilfen.
- Tragen Sie geeignete persönliche Schutzausrüstung.
- Jeweils nur ein Teil anheben.

00681

WARNUNG! **Lebens- oder schwere Verletzungsgefahr durch Quetschungen oder Klemmungen**

Hohe Geräteteile sowie Teile mit hohem oder verschobenem Schwerpunkt bergen ein erhöhtes Kipprisiko.



- Beachten Sie die nationalen Vorschriften und Empfehlungen zum Heben sowie die Anweisungen in diesem Handbuch.
- Verwenden Sie geeignete Hebehilfen.
- Tragen Sie geeignete persönliche Schutzausrüstung.
- Seien Sie vorsichtig, wenn Sie zwischen Geräteteilen arbeiten.
- Seien Sie vorsichtig, wenn Sie Geräteteile auf den Ständer stellen.

00680



2 ALLGEMEINE INFORMATIONEN

2.1 Dokumentation und Support

Die Dokumentation für Ihr Gerät finden Sie unter Bestellportal von IV Produkt. Es kann bis zu zwei Wochen dauern, bis die gesamte Dokumentation im Bestellportal von IV Produkt verfügbar ist. Bis die Dokumentation vollständig ist, wird der Text „Dokumentation in Bearbeitung“ angezeigt. Bei fehlender oder fehlerhafter Dokumentation wenden Sie sich bitte an DU/Dokumentation. Für weitere Unterstützung wenden Sie sich bitte an die Abteilung, die für den Vorgang zuständig ist. Weitere Informationen finden Sie auf der Rückseite des Handbuchs.

2.2 Informationshinweis, nicht sicherheitsbezogen



Ein von einem Informationstext begleitetes Symbol macht auf besondere Situationen aufmerksam und gibt Hinweise und Empfehlungen.

00182

2.3 Ersatzteile

Die Ersatzteilliste finden Sie unter Bestellportal von IV Produkt. Bestellen Sie Ersatzteile und Zubehör bei IV Produkt. Die Kontaktdaten sind der Rückseite des Handbuchs zu entnehmen. Geben Sie bei der Kontaktaufnahme die Bestellnummer und die Gerätebezeichnung auf dem Typenschild an.

2.4 Abkürzungen im Handbuch

Begriffe	Erklärung
Rotor	Rotierender Wärmetauscher
Geräteteil	Teil des Geräts. Kann Funktionen (wie Ventilator, Medien usw.) enthalten, kann aber auch ein leeres Teil sein.



Lesen Sie vor dem Heben sorgfältig den Abschnitt SICHERHEIT. Achten Sie besonders auf die Warnungen.

2.5 Begriffe im Handbuch

2.5.1 Rahmen

Geräte für den Innenbereich, die auf Ständern (Aluminiumprofile) montiert sind, verfügen entweder über Hebeösen, die an den Längsbalken des Ständers montiert sind, oder über eine Gurtsteuerung unter den Querbalken des Ständers.

Geräte für den Außenbereich sind auf Balkenrahmen (Aluminiumprofile) montiert und haben auf den Längsbalken der Balkenrahmen Hebeösen. Die Balken gibt es in zwei Höhen, 100 mm und 160 mm, je nach Länge und Gewicht des Außengeräts.

Der Geräterahmen besteht aus Aluminiumprofilen:

- Größe 060-980: 50 x 50 mm (50er-Profil)
- Größe 1080-3150: 60 x 60 mm (60er-Profil).


2.5.2 Hehebügel

IV Produkts Bügel werden als separates Zubehör bestellt. Jedes Set besteht aus vier Bügeln, einschließlich Schrauben. IV Produkt empfiehlt einen Satz für jedes Geräteteil, das angehoben werden soll.

- EMMT-08 wird für Geräte mit 50-Profil verwendet. Der Bügel wird an den Profilmuten befestigt, unten am Gerät. Siehe „[6.1 Anheben mit Hubkonsole, EMMT-08, vorgesehen für 50er-Profil](#)“, Seite 14.
- EMMT-12 wird für Geräte mit 60-Profil verwendet. Der Bügel wird mit Schrauben befestigt, oben am Gerät. Siehe „[6.2 Anheben mit Hehebügel, EMMT-12, vorgesehen für 60er-Profil](#)“, Seite 15.
- Zum Heben des größeren Rotors wird eine spezielle Variante von EMMT-12 verwendet, siehe „[6.3.2 Heben des Rotors – Größe 1580](#)“, Seite 16.


2.5.3 Hebeösen

Hebeösen werden als Befestigungsstellen für Schäkel und Hebehaken verwendet.



VORSICHT!
Risiko der Beschädigung des Produkts
*Ständer können mit Bügeln ausgerüstet sein, die nur zur Verankerung beim Transport (Transportsicherungen) bestimmt sind.
Das Anheben kann Schäden am Ständer oder am Gerät verursachen.*

- Heben Sie keine Bügel, die mit folgendem Aufkleber versehen sind:



00679

2.5.4 Schäkel

Schäkel werden zwischen Gurten/Ketten und Hebeösen verwendet, alternativ zwischen Gurten/Ketten und Spreadern.

2.5.5 Gurte

Gurte werden durch Schäkel/Hebehaken oder unter dem Ständer durch die Gurtsteuerung geführt.



2. 5.6 Gurtsteuerung

Die Gurtsteuerung kann je nach Gerätetyp, Gerätegröße und Geräteteil vormontiert sein. Sie ist nicht zum Anheben bestimmt, sondern dient als Platzhalter für Gurte. Wenn die Gurte durch die Bügel gezogen werden, bleiben sie beim Anheben an ihrem Platz und können nicht wegleiten und ein Umkippen des Geräts verursachen.

2. 5.7 Hebehaken

Zwischen Gurten/Ketten und Hebeösen oder zwischen Gurten/Ketten und Spreadern wird ein Hebehaken verwendet.

2. 5.8 Spreader

Spreader werden verwendet, um sicherzustellen, dass Ketten und Gurte nicht gegen die Oberflächen des Geräts und vorstehende Teile, wie z. B. Außendach oder Jalousieklappe, reiben. Ketten auf dem Spreader sollten einstellbar sein, um die Neigung des Geräts zu kompensieren, so dass das Gerät oder die Geräteteile beim Hub nicht instabil werden oder umkippen. Siehe *„4.3 Hub mit Hehebügeln, Hebeösen und Spreader“; Seite 11.*

2. 5.9 Rutschstopp

Der Rutschstopp ist das Detail auf dem Hehebügel EMMT-08, das verhindert, dass der Bügel beim Heben gleitet oder sich löst.

3 ANNAHME/LAGERUNG VON LIEFERUNGEN

3.1 Annehmen, auspacken

Überprüfen Sie bei der Ankunft die Ware und deren Verpackung. Stellen Sie sicher, dass keine Schäden vorhanden sind.

3.2 Verpackung und Schutz

Die Verpackung des Produkts dient dazu, das Produkt während des Transports und der Lagerung vor Regen und Schmutz zu schützen.

Das Produkt sollte möglichst lange in der Originalverpackung gelagert werden. Wird die Verpackung entfernt, muss das Produkt so geschützt werden, dass Partikel (z. B. Staub und Schmutz) oder Wasser nicht in die Funktionsteile eindringen können.

Sollte die Ware bei der Ankunft verschmutzt sein, spülen Sie das Gerät mit Wasser ab und reinigen Sie es gegebenenfalls gemäß den Anweisungen für Betrieb und Wartung.

3.3 Empfohlene Lagerung

Vor der Montage sollte das Produkt auf einer ebenen, vorzugsweise trockenen und warmen Fläche gelagert werden.

Wenn das Produkt im Freien gelagert wird, muss es vor Witterungseinflüssen wie Regen, Schnee und direkter Sonneneinstrahlung geschützt werden. Während der Lagerung eine Belüftung der inneren Geräteteile gewährleistet sein. Das Produkt kann sowohl bei Hitze als auch bei Kälte gelagert werden, Temperaturbereich -40 °C bis $+50\text{ °C}$.



Geringe Mengen an Kondenswasser, die bei der Lagerung bei schwankenden Temperaturen entstehen, trocknen bei der Inbetriebnahme des Gerätes aus, aber achten Sie auf Folgendes:

- Gute Luftzirkulation zwischen Verpackung und Gerät sowie den inneren Funktionsteilen. Öffnen Sie die Verpackung, um bei Bedarf Luft hereinzulassen.
- dass das Produkt gegen extreme Temperaturen und Witterungseinflüsse geschützt ist.
- dass das Produkt vor dem Eindringen von Wasser geschützt ist, sodass sich im Inneren des Geräts keine größeren Mengen stehenden Wassers sammeln.



4 HEBEMETHODEN

4.1 Heben mit einem Gabelstapler



Beim Heben mit einem Gabelstapler müssen die Hubgabeln so lang wie die Verpackung des Geräts oder länger sein.

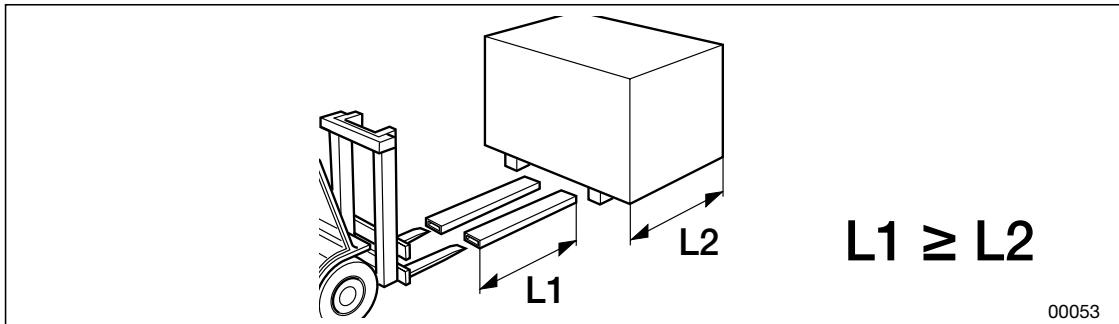


Abbildung: Heben mit einem Gabelstapler

1. Länge der Hubgabeln

2. Geräteverpackung

4.2 Heben von 2-stöckigen Profilen (aufeinandergestapelte Teile)



Gilt für das 50-Profil.

- Gesamtgewicht ≤ 1600 kg – Heben mit an der Unterseite des unteren Teils montierten Hebebügeln EMMT-08.
- Gesamtgewicht > 1600 kg – Heben mit vormontierten Hebeösen im Balkenrahmen.

4.3 Hub mit Hehebügeln, Hebeösen und Spreader



VORSICHT! Gefahr von Produktschäden.

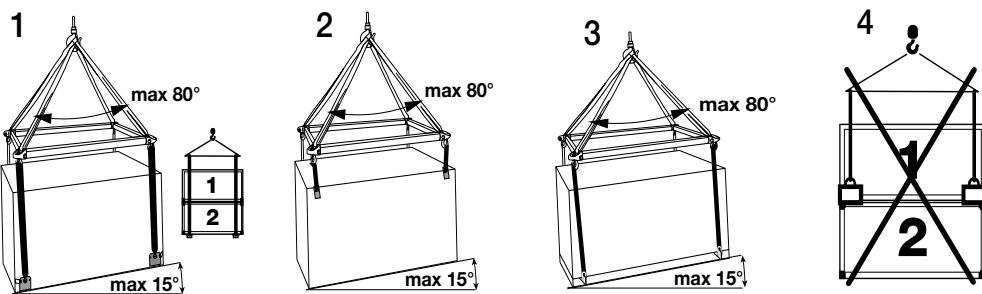
Ketten/Gurte, die am Gerät anliegen, können die Oberflächen und hervorstehenden Teile des Geräts beschädigen.

- Beachten Sie die nationalen Vorschriften und Empfehlungen zum Heben sowie die Anweisungen in diesem Handbuch.
- Verwenden Sie beim Heben mit hervorstehenden Teilen einen Spreader.
- Maximaler Winkel am Hebehaken = 80°.
- Maximale Neigung des Geräts = 15°.
- Der Spreader sollte 100–400 mm breiter sein als das Gerät.

00682



- Wenn die Neigung größer ist als die zulässige Neigung, werden die Ketten/Gurten gekürzt oder verlängert, bis die Neigung kleiner wird.

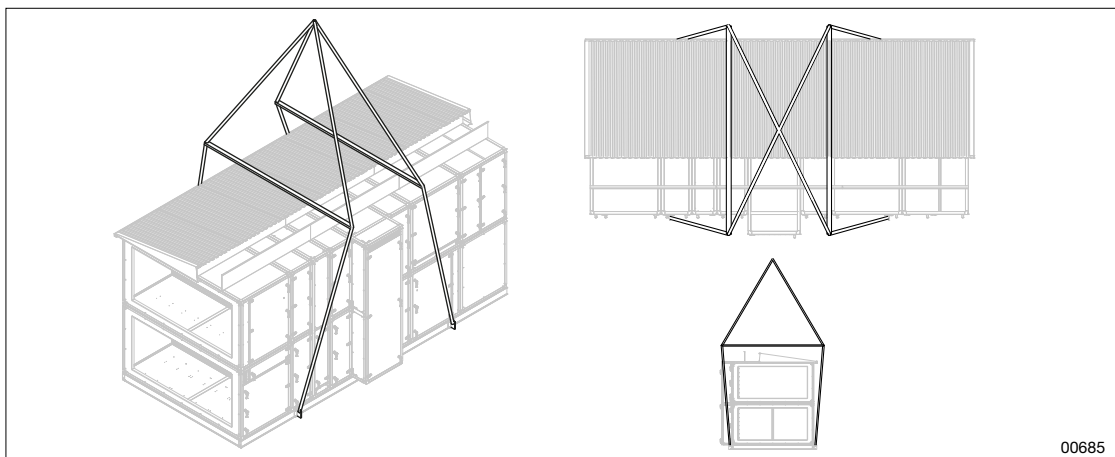


00095

Abbildung: Beispiel Heben mit Spreader und Neigung

1. Heben mit EMMT-08 mit Spreader
2. Heben mit EMMT-12 mit Spreader

3. Heben im Trägerrahmen mit Spreader
4. Falsch montierte Hehebügel am Mittelprofil



00685

Abbildung: Beispiel Heben mit Spreader



5 HEBEN VON GERÄTETEILEN AUF STÄNDER/BALKENRAHMEN

5.1 Geräteteile montiert auf einem Ständer



WARNUNG!

Lebens- oder schwere Verletzungsgefahr durch Quetschungen oder Klemmungen

Bei falschem Anheben können sich das Gerät oder Geräteteile lösen und herunterfallen.

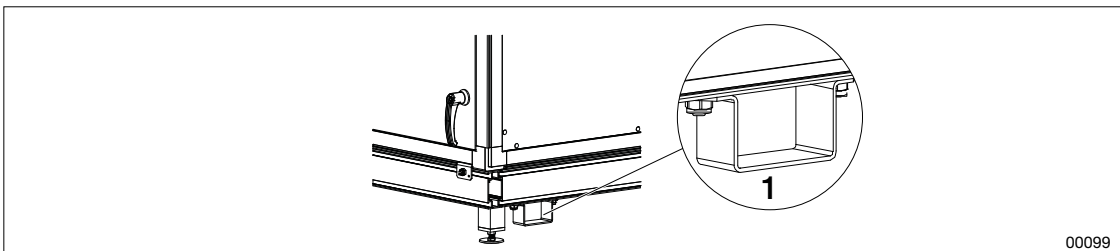
- Beachten Sie die nationalen Vorschriften und Empfehlungen zum Heben sowie die Anweisungen in diesem Handbuch.
- Das für die jeweilige Hebemethode oder Hebevorrichtung angegebene Gewicht auf keinen Fall überschreiten.
- Die werkseitig montierte Gurtsteuerung (Bügel) darf nicht verschoben oder gelöst werden.
- Die Hebegurte müssen durch die Bügel gezogen werden, damit sie nicht verrutschen können. Wenn die Gurtsteuerung nicht werkseitig montiert ist, muss die Person, die den Hub durchführt, sicherstellen, dass die Gurte beim Heben nicht zusammen- oder auseinander rutschen.
- Gurtführungen (Bügel) dürfen nicht als Hebeösen verwendet werden.

00676



- Gilt für Ständer mit einer Beinhöhe von 100 mm oder mehr.

1. Die Gurte unter den Geräteständer ziehen. Stellen Sie sicher, dass die Gurte durch die Bügel gehen.
2. Mit geeignetem Hebezeug anheben.



00099

Abbildung: Gurtsteuerung auf Ständer

1. Gurtsteuerung (Bügel) zur Durchführung von Gurten (vier Stück)

5.2 Anheben eines auf einem Balkenrahmen montierten Geräts

Die Hebeösen sind immer bereits werkseitig montiert. Beim Heben mit Gurten oder Ketten müssen die Hebeösen stets mit Schäkeln oder Hebehaken versehen sein.

WARNUNG!

Lebens- oder schwere Verletzungsgefahr durch Quetschungen oder Klemmungen

Bei falschem Anheben können sich das Gerät oder Geräteteile lösen und herunterfallen.



- Beachten Sie die nationalen Vorschriften und Empfehlungen zum Heben sowie die Anweisungen in diesem Handbuch.
- Das für die jeweilige Hebemethode oder Hebevorrichtung angegebene Gewicht auf keinen Fall überschreiten:
 - Balken 100 mm = Maximale Belastung 3000 kg (750 kg/Bügel)
 - Balken 160 mm = Maximale Belastung 5400 kg (1350 kg/Bügel)
- Werkseitig montierte Hebebügel dürfen nicht versetzt oder entfernt werden.
- Hebegurte dürfen nicht durch die Öffnung für Schäkeln/Hebehaken gezogen werden.
- Verwenden Sie einen Schäkeln mit einem Sicherheitsfaktor von 6:1. 00675

1. Installieren Sie in jeder der vormontierten Hebeösen einen Schäkeln.
2. Ziehen Sie die Gurte durch die Schäkeln.
3. Mit geeignetem Hebezeug anheben.

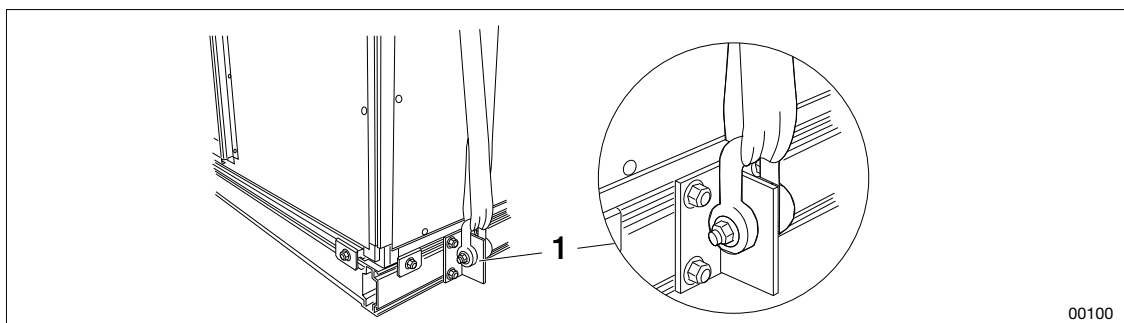


Abbildung: Hebeöse am Trägerrahmen vormontiert

1. Hebeöse mit Schäkeln (vier Stück)



6 ANHEBEN VON GERÄTETEILEN

6.1 Anheben mit Hubkonsole, EMMT-08, vorgesehen für 50er-Profil

WARNUNG!
Lebens- oder schwere Verletzungsgefahr durch Quetschungen oder Klemmungen
Bei falschem Anheben können sich das Gerät oder Geräteteile lösen und herunterfallen.



- Beachten Sie die nationalen Vorschriften und Empfehlungen zum Heben sowie die Anweisungen in diesem Handbuch. Beachten Sie die Markierung auf dem Aufkleber auf dem Bügel.
- Das für die jeweilige Hebemethode oder Hebevorrichtung angegebene Gewicht auf keinen Fall überschreiten:
- Höchstlast 1600 kg (400 kg/Bügel)
- Der Bügel muss in den Nuten des unteren Profils montiert werden und darf nicht auf andere Weise montiert werden.
- Der Bügel darf nicht im Mittelprofil von Teilen mit zwei Ebenen montiert werden.
- Stellen Sie sicher, dass der Rutschstopp des Bügels ordnungsgemäß in den Nuten des Seitenprofils montiert ist und mit der Flügelmutter verankert ist.
- Verwenden Sie einen Schäkel mit einem Sicherheitsfaktor von 6:1.
- Der Bügel darf nicht für 60-Profile verwendet werden.

00673

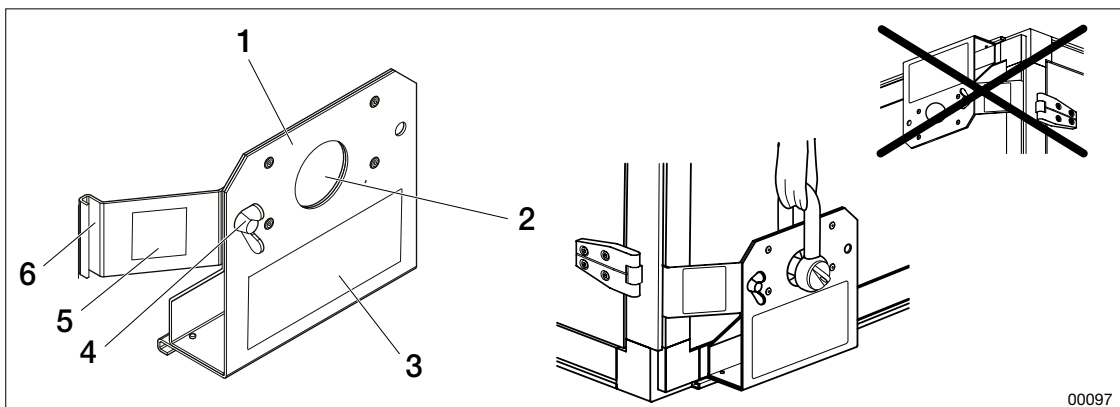


Abbildung: Hebebügel EMMT-08

- | | |
|--------------------------------|--------------------------|
| 1. Hebebügel EMMT-08 | 4. Flügelmutter |
| 2. Loch für Schäkkel/Hebehaken | 5. Aufkleber Rutschstopp |
| 3. Aufkleber Bügel | 6. Rutschstopp |

Der EMMT-08 wird im 4-er Set geliefert.

1. Platzieren Sie einen Hebebügel in die unteren vier Ecken des Geräteteils (auf den Gabelseiten). Das Loch für Schäkkel/Hebehaken muss nach oben gerichtet sein.
2. Schieben Sie den Bügel in die horizontale Nut im Aluminiumprofil des Geräts.
3. Schieben Sie den Rutschstopp in die senkrechte Nut im Aluminiumprofil des Geräts.
4. Verriegeln Sie den Rutschstopp/Bügel durch Anziehen der Flügelmutter.
5. Montieren Sie einen Schäkkel in jede der markierten Hebebügel.
6. Mit geeignetem Hebezeug anheben.

6.2 Anheben mit Hebebügel, EMMT-12, vorgesehen für 60er-Profil

WARNUNG!

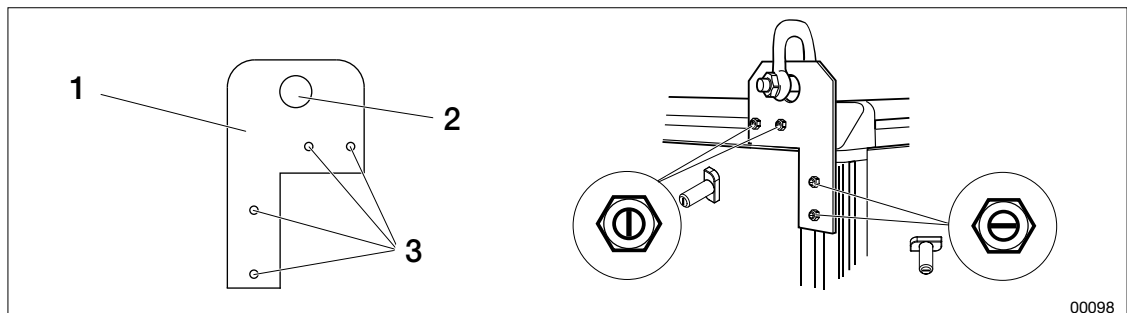
Lebens- oder schwere Verletzungsgefahr durch Quetschungen oder Klemmungen

Bei falschem Anheben können sich das Gerät oder Geräteteile lösen und herunterfallen.



- Beachten Sie die nationalen Vorschriften und Empfehlungen zum Heben sowie die Anweisungen in diesem Handbuch. Beachten Sie den Aufkleber auf dem Bügel.
- Das für die jeweilige Hebemethode oder Hebevorrichtung angegebene Gewicht auf keinen Fall überschreiten:
 - Höchstlast 2000 kg (500 kg/Bügel)
- Der Bügel muss mit der Hebeöse nach oben im oberen Profil montiert werden und darf nicht auf andere Weise montiert werden.
- Der Bügel darf nicht im Mittelprofil von Teilen mit zwei Ebenen montiert werden.
- Stellen Sie sicher, dass die Schrauben richtig positioniert sind und dass das richtige Anzugsdrehmoment (24 Nm) verwendet wird.
- T-Bolzen und Muttern nutzen sich beim Anheben ab und müssen jedes Mal durch neue ersetzt werden, wenn der Hebebügel bewegt wird.
- Verwenden Sie einen Schäkkel mit einem Sicherheitsfaktor von 6:1.
- Der Bügel darf nicht für 50-Profile verwendet werden.

00674



00098

Abbildung: Hebebügel EMMT-12

1. Hebebügel EMMT-12
2. Loch für Schäkkel/Hebehaken
3. Befestigungslöcher



Der EMMT-12 wird im 4-er Set geliefert.

1. Die Hebebügel mit der Hebeöse nach oben über den vier oberen Ecken des Geräts (an den langen Seiten des Teils) anordnen.
2. Die mitgelieferten M8 T-Bolzen (MB 8×19 FZB 8,8) durch den Bügel und in die Nut des Aluminiumprofils einführen.
3. Drehen Sie die T-Schrauben so, dass diese im 90 ° Winkel zur Profilnut stehen und fest unter den Kanten der Nut sitzen.
4. Ziehen Sie die Muttern mit einem Zugmoment von 24 Nm an.
5. Montieren Sie einen Schäkkel in jede der markierten Hebebügel.
6. Mit geeignetem Hebezeug anheben.




6.3 Anheben rotierender Wärmetauscher

WARNUNG!
Lebens- oder schwere Verletzungsgefahr durch Quetschungen oder Klemmungen
Hohe Geräteteile sowie Teile mit hohem oder verschobenem Schwerpunkt bergen ein erhöhtes Kipprisiko.



- Beachten Sie die nationalen Vorschriften und Empfehlungen zum Heben sowie die Anweisungen in diesem Handbuch.
- Verwenden Sie geeignete Hebehilfen.
- Tragen Sie geeignete persönliche Schutzausrüstung.
- Seien Sie vorsichtig, wenn Sie zwischen Geräteteilen arbeiten.
- Seien Sie vorsichtig, wenn Sie Geräteteile auf den Ständer stellen.

00680



Separat gelieferte Rotoren müssen mit der angegebenen Hebehilfe angehoben werden:

- Größe 060-980, 50-Profil: Hehebügel EMMT-08.
- Größe 1080-1950, 60-Profil: Hehebügel EMMT-12.

6.3.1 Heben des Rotors vom LKW (Rotorgröße 1250-D1, 1540-D1)

Je nach geplantem Hebevorgang werden die Hehebügel an verschiedenen Punkten am Rotor angebracht.

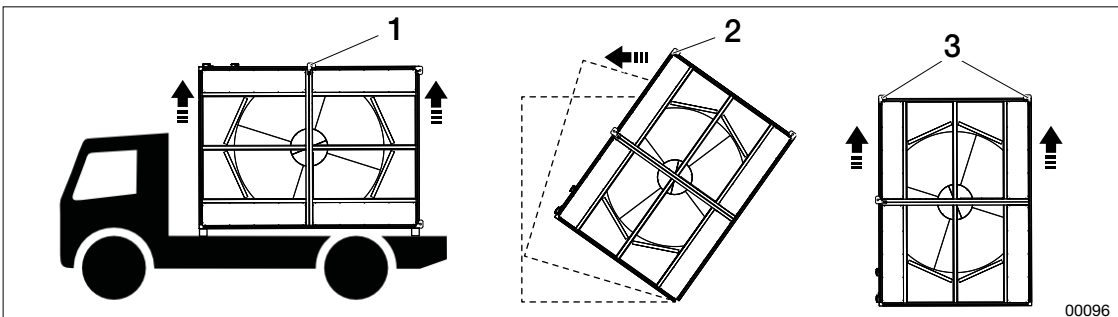


Abbildung: Heben des Rotors vom Lkw

1. Bügel beim Heben vom Lkw
2. Bügel, um den Rotor hochkant aufzurichten
3. Bügel zum Heben des Rotors zum Gerät

6.3.2 Heben des Rotors – Größe 1580

Der größere Rotor wird mit speziellen Bügeln angehoben. Siehe Montageanleitung für jedes Gerät.

WARNUNG!

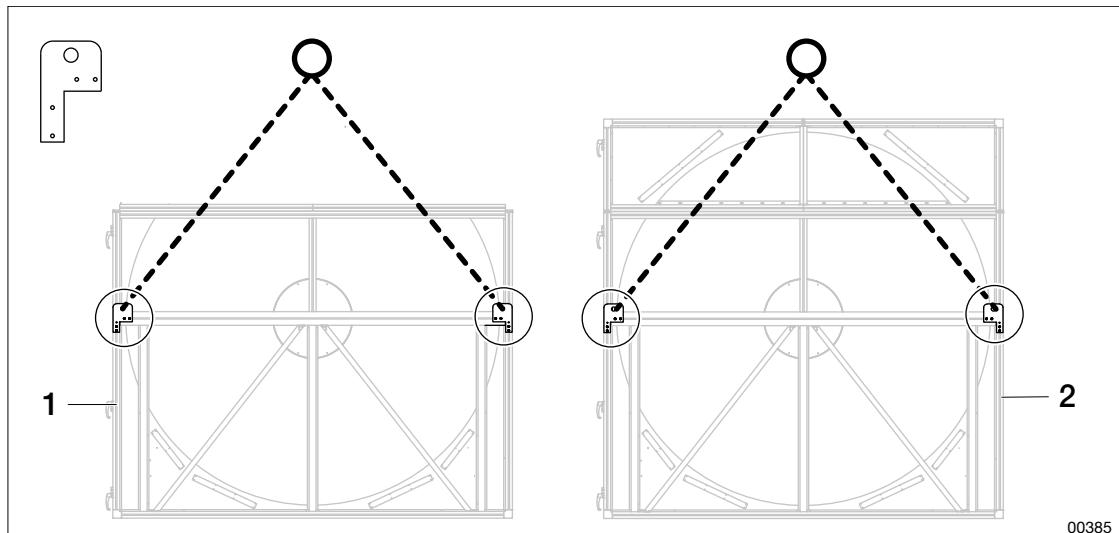
Gefahr lebensbedrohlicher oder schwerer Quetsch- oder Klemmverletzungen

Bei unsachgemäßem Anheben und Transport kann sich der Rotor lösen und umkippen/fallen. Die Konstruktion und Form des Rotors bedeuten ein höheres Kipprisiko.



- Beachten Sie die nationalen Vorschriften und Empfehlungen zum Heben sowie die Anweisungen in diesem Handbuch. Beachten Sie den Aufkleber auf dem Bügel.
- Den Rotor nicht am Oberteil des Gehäuses anheben.
- Der Rotor darf nicht mit einem Gabelstapler transportiert werden.
- Der Rotor muss mit den werkseitig montierten Bügeln angehoben werden.
- Werkseitig montierte Hebebügel dürfen nicht versetzt oder entfernt werden.
- Seien Sie beim Anheben und Transport des Rotors äußerst vorsichtig.

00683



00385

Abbildung: Heben von Rotorgroße 1580

1. Rotor unmontiert, ohne Oberteil

2. Rotor montiert, mit Oberteil

Bitte kontaktieren Sie uns



IV Produkt AB, Sjöuddevägen 7, S-350 43 VÄXJÖ
+46 470 – 75 88 00
www.ivprodukt.se, www.ivprodukt.com
www.ivprodukt.no, www.ivprodukt.dk, www.ivprodukt.de



Support:

Steuerung: +46 470 – 75 89 00, styr@ivprodukt.se
Service: +46 470 – 75 89 99, service@ivprodukt.se
Ersatzteile: +46 470 – 75 86 00, reservdelar@ivprodukt.se
Dokumentation: +46 470 – 75 88 00, du@ivprodukt.se



Bestellportal von IV Produkt